



Technische Daten

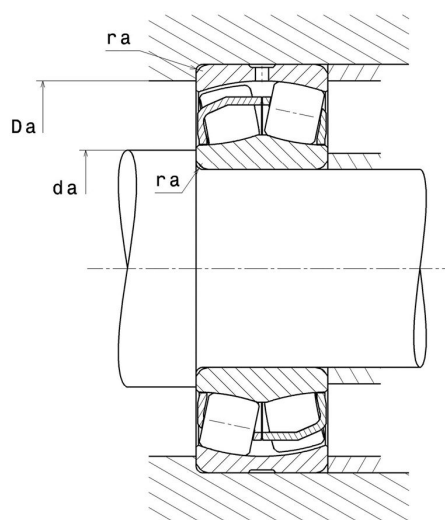
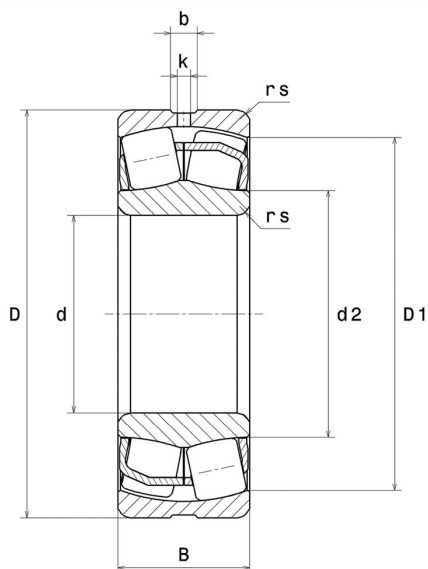
22205.EAW33

Zweireihige Pendelrollenlager

Zweireihiges Pendelrollenlager, Stahlblechkäfig, Nut und Schmierbohrungen im Außenring

ULTAGE

Anzeigen



Technische Eigenschaften

d	25 mm
D	52 mm
B	18 mm
d2	30,5 mm
D1	45,5 mm
rs min	1 mm
Anzahl der Schmierbohrungen	3
b	3 mm
k	1,5 mm
Referenz der Hülse	P0
e	0,34
Y1	2
Y2	2,98
Y0	1,96
Radiallagerluftklasse	CN
Masse	0,16 kg
Marke	SNR

Produktleistung

Dynamische Tragzahl, C	57,3 kN
Statische Tragzahl, C0	46,1 kN
Ermüdungsgrenzbelastung, Cu	4,7 kN
Nref	13.000 Tr/min
Nlim	17.000 Tr/min
Min Betriebstemperatur, Tmin	-40 °C
Max Betriebstemperatur, Tmax	200 °C
Käfig charakteristische Frequenz, FTF	0,4 Hz
Wälzkörper charakteristische Frequenz, BPFO	4,85 Hz
Außenring charakteristische Frequenz, BPFO	5,64 Hz
Innenring charakteristische Frequenz, BPFI	8,36 Hz

Definitionsempfehlungen der Umgebungsteile

da min	30,6 mm
da max	1 mm
Da max	46,4 mm
ra max	1 mm

Berechnungskoeffizienten

Dynamisch äquivalente Belastung

$$P = X \cdot Fr + Y \cdot Fa$$

Fa / Fr ≤ e		Fa / Fr > e	
X	Y	X	Y
1	Y1	0,67	Y2

Statisch äquivalente Belastung

$$P_0 = X_0 \cdot Fr + Y_0 \cdot Fa$$

X ₀	Y ₀
1	Y0

Werte für e, Y1, Y2 und Y0 sind in obiger Tabelle.