



Technische Daten

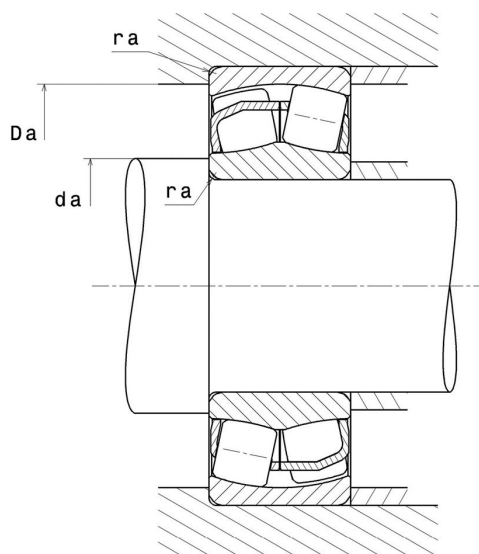
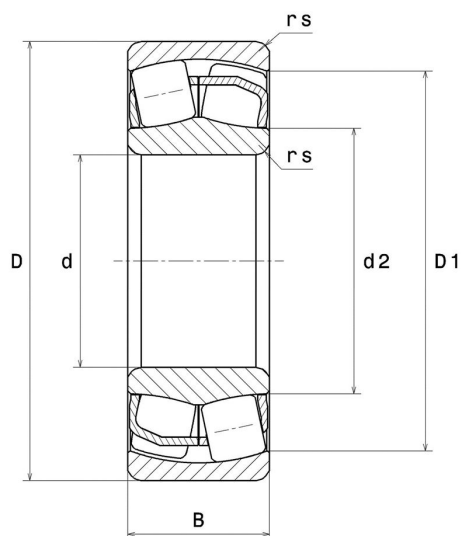
22205.EAC3

Zweireihige Pendelrollenlager

Zweireihiges Pendelrollenlager,
Stahlblechkäfig

ULTAGE

Anzeigen



Technische Eigenschaften

d	25 mm
D	52 mm
B	18 mm
d2	30,5 mm
D1	45,5 mm
rs min	1 mm
Anzahl der Schmierbohrungen	0
b	2 mm
k	0 mm
Referenz der Hülse	P0
e	0,34
Y1	2
Y2	2,98
Y0	1,96
Radiallagerluftklasse	C3
Masse	0,16 kg
Marke	SNR

Produktleistung

Dynamische Tragzahl, C	57,3 kN
Statische Tragzahl, C0	46,1 kN
Ermüdungsgrenzbelastung, Cu	4,7 kN
Nref	13.000 Tr/min
Nlim	17.000 Tr/min
Min Betriebstemperatur, Tmin	-40 °C
Max Betriebstemperatur, Tmax	200 °C
Käfig charakteristische Frequenz, FTF	0,4 Hz
Wälzkörper charakteristische Frequenz, BPFO	4,85 Hz
Außenring charakteristische Frequenz, BPFO	5,64 Hz
Innenring charakteristische Frequenz, BPFI	8,36 Hz

Definitionsempfehlungen der Umgebungsteile

da min	30,6 mm
da max	1 mm
Da max	46,4 mm
ra max	1 mm

Berechnungskoeffizienten

Dynamisch äquivalente Belastung

$$P = X.Fr + Y.Fa$$

Fa / Fr ≤ e		Fa / Fr > e	
X	Y	X	Y
1	Y1	0,67	Y2

Statisch äquivalente Belastung

$$P_0 = X_0.Fr + Y_0.Fa$$

X ₀	Y ₀
1	Y0

Werte für e, Y1, Y2 und Y0 sind in obiger Tabelle.