



Technische Daten

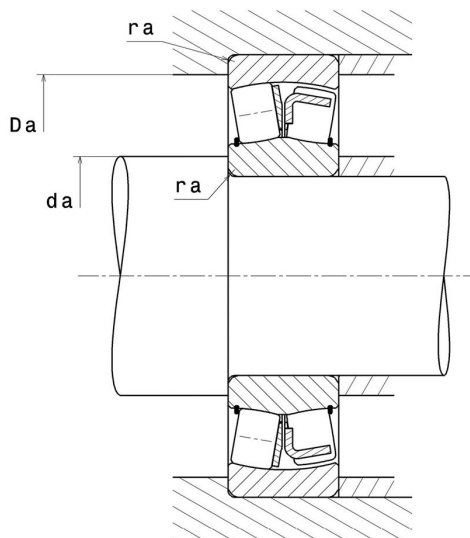
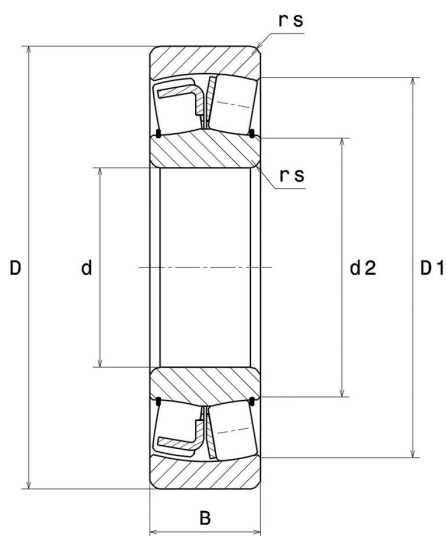
21313.V

Zweireihige Pendelrollenlager

Zweireihiges Pendelrollenlager,
Stahlblechkäfig

ULTAGE

Anzeigen



Technische Eigenschaften

d	65 mm
D	140 mm
B	33 mm
d2	85,8 mm
D1	119,7 mm
rs min	2,1 mm
Anzahl der Schmierbohrungen	0
b	2 mm
k	0 mm
Referenz der Hülse	P0
e	0,23
Y1	2,91
Y2	4,33
Y0	2,84
Radiallagerluftklasse	CN
Masse	2,41 kg
Marke	SNR

Produktleistung

Dynamische Tragzahl, C	11,15 kN
Statische Tragzahl, C0	215 kN
Ermüdungsgrenzbelastung, Cu	28,6 kN
Nref	4.400 Tr/min
Nlim	5.900 Tr/min
Min Betriebstemperatur, Tmin	-40 °C
Max Betriebstemperatur, Tmax	200 °C
Käfig charakteristische Frequenz, FTF	0,42 Hz
Wälzkörper charakteristische Frequenz, BPFO	5,74 Hz
Außenring charakteristische Frequenz, BPFO	6,24 Hz
Innenring charakteristische Frequenz, BPFI	8,76 Hz

Definitionsempfehlungen der Umgebungsteile

da min	77 mm
da max	2 mm
Da max	128 mm
ra max	2 mm

Berechnungskoeffizienten

Dynamisch äquivalente Belastung

$$P = X \cdot Fr + Y \cdot Fa$$

Fa / Fr ≤ e		Fa / Fr > e	
X	Y	X	Y
1	Y1	0,67	Y2

Statisch äquivalente Belastung

$$P_0 = X_0 \cdot Fr + Y_0 \cdot Fa$$

X ₀	Y ₀
1	Y0

Werte für e, Y1, Y2 und Y0 sind in obiger Tabelle.