



## Technische Daten

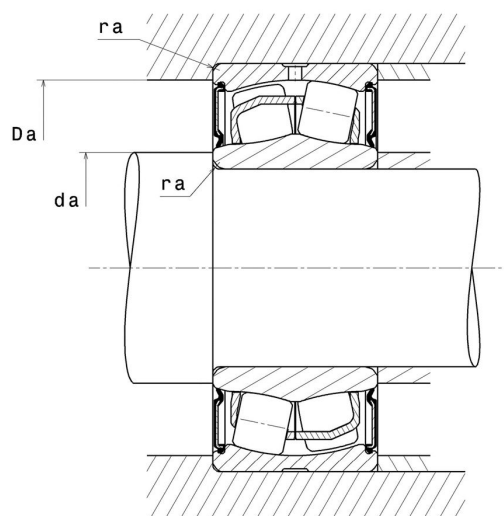
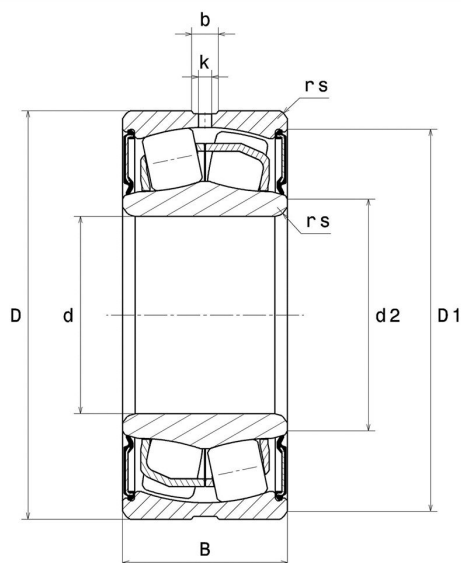
# 10X22218EAW33EE

Zweireihige Pendelrollenlager

Zweireihiges Pendelrollenlager, Stahlblechkäfig, Nut und Schmierbohrungen im Außenring, Breite nicht ISO konform, berührende Dichtungen beidseitig

# ULTAGE

## Anzeigen



## Technische Eigenschaften

<b>d</b>	90 mm
<b>D</b>	160 mm
<b>B</b>	48 mm
<b>d2</b>	101,9 mm
<b>D1</b>	147,4 mm
<b>rs min</b>	2 mm
<b>Anzahl der Schmierbohrungen</b>	3
<b>b</b>	10,2 mm
<b>k</b>	4,5 mm
<b>Referenz der Hülse</b>	P0
<b>e</b>	0,23
<b>Y1</b>	2,9
<b>Y2</b>	4,31
<b>Y0</b>	2,83
<b>Radiallagerluftklasse</b>	CN
<b>Masse</b>	3,71 kg
<b>Marke</b>	SNR

## Produktleistung

<b>Dynamische Tragzahl, C</b>	384 kN
<b>Statische Tragzahl, C0</b>	398 kN
<b>Ermüdungsgrenzbelastung, Cu</b>	43,3 kN
<b>Nref</b>	384 Tr/min
<b>Nlim</b>	1.100 Tr/min
<b>Min Betriebstemperatur, Tmin</b>	-20 °C
<b>Max Betriebstemperatur, Tmax</b>	120 °C
<b>Käfig charakteristische Frequenz, FTF</b>	0,42 Hz
<b>Wälzkörper charakteristische Frequenz, BPFO</b>	6,24 Hz
<b>Außenring charakteristische Frequenz, BPFO</b>	7,61 Hz
<b>Innenring charakteristische Frequenz, BPFI</b>	10,39 Hz

## Definitionsempfehlungen der Umgebungsteile

<b>da min</b>	101 mm
<b>da max</b>	101,9 mm
<b>db min</b>	101,9 mm
<b>Da max</b>	149 mm
<b>ra max</b>	2 mm

## Berechnungskoeffizienten

### Dynamisch äquivalente Belastung

$$P = X.Fr + Y.Fa$$

Fa / Fr ≤ e		Fa / Fr > e	
X	Y	X	Y
1	Y1	0.67	Y2

### Statisch äquivalente Belastung

$$Po = Xo.Fr + Yo.Fa$$

Xo	Yo
1	Y0

Werte für e, Y1, Y2 und Y0 sind in obiger Tabelle.