



Technische Daten

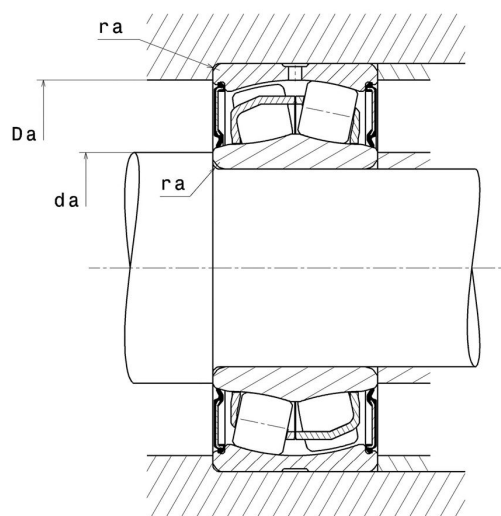
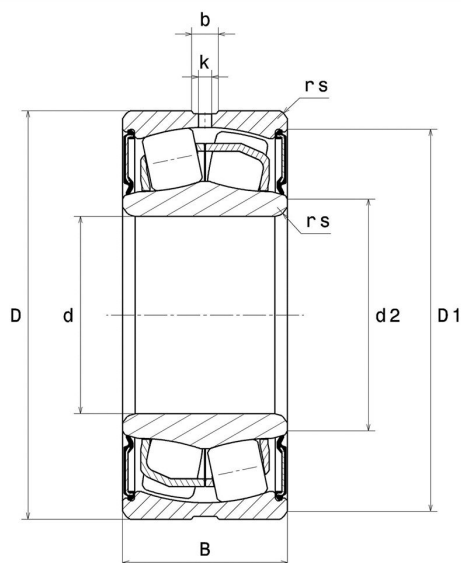
10X22208EAW33EE

Zweireihige Pendelrollenlager

Zweireihiges Pendelrollenlager, Stahlblechkäfig, Nut und Schmierbohrungen im Außenring, Breite nicht ISO konform, berührende Dichtungen beidseitig

ULTAGE

Anzeigen



Technische Eigenschaften

d	40 mm
D	80 mm
B	28 mm
d2	47,8 mm
D1	73,9 mm
rs min	1,1 mm
Anzahl der Schmierbohrungen	3
b	5,4 mm
k	2,5 mm
Referenz der Hülse	P0
e	0,27
Y1	2,47
Y2	3,68
Y0	2,41
Radiallagerluftklasse	CN
Masse	0,62 kg
Marke	SNR

Produktleistung

Dynamische Tragzahl, C	116 kN
Statische Tragzahl, C0	105 kN
Ermüdungsgrenzbelastung, Cu	10,9 kN
Nref	116 Tr/min
Nlim	2.300 Tr/min
Min Betriebstemperatur, Tmin	-20 °C
Max Betriebstemperatur, Tmax	120 °C
Käfig charakteristische Frequenz, FTF	0,42 Hz
Wälzkörper charakteristische Frequenz, BPFO	5,62 Hz
Außenring charakteristische Frequenz, BPFO	6,64 Hz
Innenring charakteristische Frequenz, BPFI	9,36 Hz

Definitionsempfehlungen der Umgebungsteile

da min	47 mm
da max	47,8 mm
db min	47,8 mm
Da max	73,9 mm
ra max	1 mm

Berechnungskoeffizienten

Dynamisch äquivalente Belastung

$$P = X.Fr + Y.Fa$$

$Fa / Fr \leq e$		$Fa / Fr > e$	
X	Y	X	Y
1	Y1	0.67	Y2

Statisch äquivalente Belastung

$$Po = Xo.Fr + Yo.Fa$$

X_0	Y_0
1	Y0

Werte für e, Y1, Y2 und Y0 sind in obiger Tabelle.