



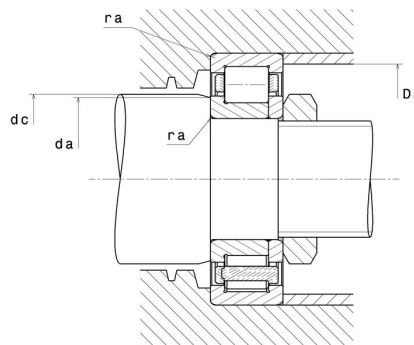
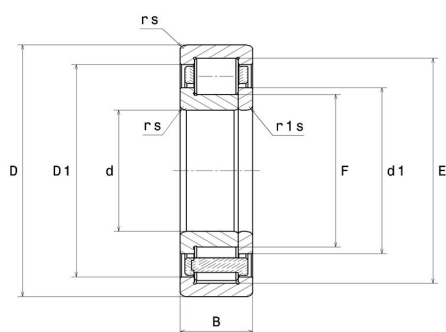
Technisches Datenblatt

NUP2216EG1U

Einreihige Zylinderrollenlager

Einreihiges Zylinderrollenlager, Zerlegbar, Messingkäfig

Anzeigen



Technische Eigenschaften

d	80 mm
D	140 mm
B	33 mm
E	127,3 mm
F	95,3 mm
d1	101,7 mm
rs min	2 mm
r1s min	2 mm
Radiallagerluftklasse	CN
Masse (ohne HJ Ring)	2,04 kg
Marke	NTN

Produktleistung

Dynamische Tragzahl, C	186 kN
Statische Tragzahl, C0	243 kN
Ermüdungsgrenzbelastung, Cu	28,8 kN
Nlim (Öl)	4.600 U/min
Nlim (Fett)	3.900 U/min
Min Betriebstemperatur, Tmin	-40 °C
Max Betriebstemperatur, Tmax	120 °C
Käfig charakteristische Frequenz, FTF	0,43 Hz
Wälzkörper charakteristische Frequenz, BPFO	6,81 Hz
Außenring charakteristische Frequenz, BPFO	7,71 Hz
Innenring charakteristische Frequenz, BPFI	10,29 Hz

Definitionsempfehlungen der Umgebungsteile

da min	89 mm
dc min	104 mm
Da max	131 mm
ra max	2 mm

Berechnungskoeffizienten

Dynamisch äquivalente Belastung

$$P = Fr$$

Statisch äquivalente Belastung

$$Po = Fr$$