



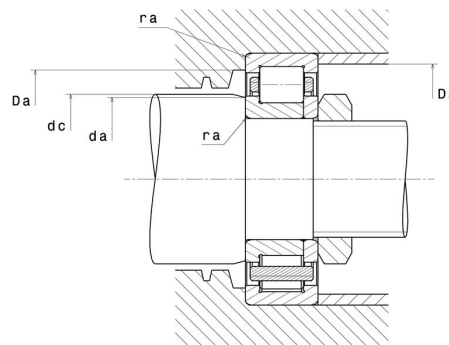
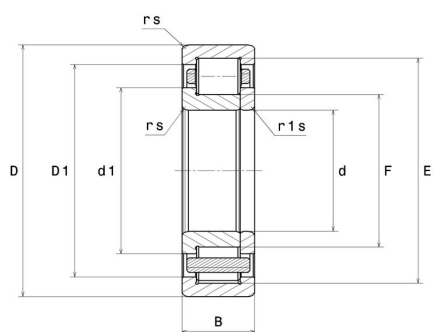
Technische Daten

NUP2215ET2XU

Einreihige Zylinderrollenlager

Einreihiges Zylinderrollenlager, Zerlegbar,
Polyamidkäfig

Anzeigen



Technische Eigenschaften

d	75 mm
D	130 mm
B	31 mm
E	118,5 mm
F	88,5 mm
d1	94,5 mm
rs min	1,5 mm
r1s min	1,5 mm
Radiallagerluftklasse	CN
Masse (ohne HJ Ring)	1,67 kg
Marke	NTN

Produktleistung

Dynamische Tragzahl, C	162 kN
Statische Tragzahl, C0	207 kN
Ermüdungsgrenzbelastung, Cu	25,1 kN
Nlim (Öl)	4.900 Tr/min
Nlim (Fett)	4.200 Tr/min
Min Betriebstemperatur, Tmin	-20 °C
Max Betriebstemperatur, Tmax	120 °C
Käfig charakteristische Frequenz, FTF	0,43 Hz
Wälzkörper charakteristische Frequenz, BPFO	6,76 Hz
Außenring charakteristische Frequenz, BPFO	7,7 Hz
Innenring charakteristische Frequenz, BPFI	10,3 Hz

Definitionsempfehlungen der Umgebungsteile

da min	83 mm
dc min	96 mm
Da max	122 mm
ra max	1,5 mm

Berechnungskoeffizienten

Dynamisch äquivalente Belastung

$$P = Fr$$

Statisch äquivalente Belastung

$$Po = Fr$$