



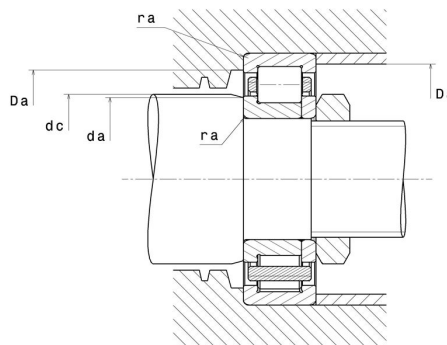
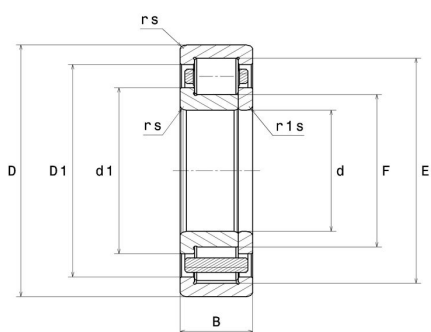
Technische Daten

NUP2207ET2XU

Einreihige Zylinderrollenlager

Einreihiges Zylinderrollenlager, Zerlegbar,
Polyamidkäfig

Anzeigen



Technische Eigenschaften

d	35 mm
D	72 mm
B	23 mm
E	64 mm
F	44 mm
d1	48 mm
rs min	1,1 mm
r1s min	0,6 mm
Radiallagerluftklasse	CN
Masse (ohne HJ Ring)	0,42 kg
Marke	NTN

Produktleistung

Dynamische Tragzahl, C	61,5 kN
Statische Tragzahl, C0	65,5 kN
Ermüdungsgrenzbelastung, Cu	8 kN
Nlim (Öl)	10.000 Tr/min
Nlim (Fett)	8.500 Tr/min
Min Betriebstemperatur, Tmin	-20 °C
Max Betriebstemperatur, Tmax	120 °C
Käfig charakteristische Frequenz, FTF	0,41 Hz
Wälzkörper charakteristische Frequenz, BPFO	5,22 Hz
Außenring charakteristische Frequenz, BPFO	5,7 Hz
Innenring charakteristische Frequenz, BPFI	8,3 Hz

Definitionsempfehlungen der Umgebungsteile

da min	41,5 mm
dc min	50 mm
Da max	65,5 mm
ra max	1 mm

Berechnungskoeffizienten

Dynamisch äquivalente Belastung

$$P = Fr$$

Statisch äquivalente Belastung

$$Po = Fr$$