



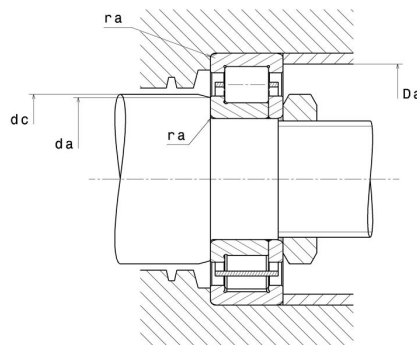
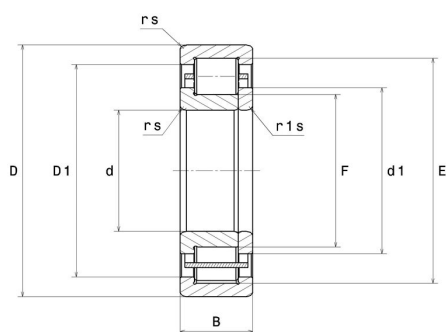
Technisches Datenblatt

NUP209C3U

Einreihige Zylinderrollenlager

Einreihiges Zylinderrollenlager, Zerlegbar,
Stahlblechkäfig

Anzeigen



Technische Eigenschaften

d	45 mm
D	85 mm
B	19 mm
E	75 mm
F	55 mm
d1	59 mm
rs min	1,1 mm
r1s min	1,1 mm
Radiallagerluftklasse	C3
Masse (ohne HJ Ring)	0,46 kg
Marke	NTN

Produktleistung

Dynamische Tragzahl, C	46 kN
Statische Tragzahl, C0	47 kN
Ermüdungsgrenzbelastung, Cu	5,7 kN
Nlim (Öl)	9.900 U/min
Nlim (Fett)	8.400 U/min
Min Betriebstemperatur, Tmin	-40 °C
Max Betriebstemperatur, Tmax	120 °C
Käfig charakteristische Frequenz, FTF	0,42 Hz
Wälzkörper charakteristische Frequenz, BPFO	6,35 Hz
Außenring charakteristische Frequenz, BPFO	5,92 Hz
Innenring charakteristische Frequenz, BPFI	8,08 Hz

Definitionsempfehlungen der Umgebungsteile

da min	51,5 mm
dc min	61 mm
Da max	78,5 mm
ra max	1 mm

Berechnungskoeffizienten

Dynamisch äquivalente Belastung

$$P = Fr$$

Statisch äquivalente Belastung

$$Po = Fr$$