



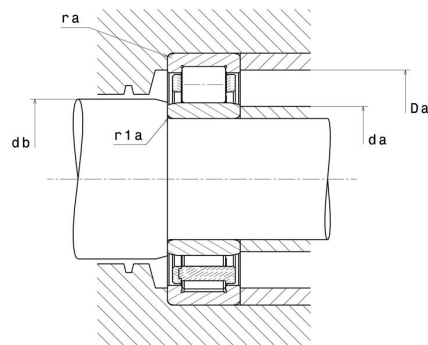
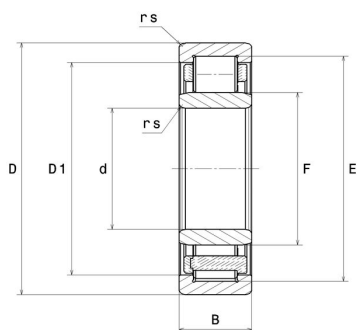
Technische Daten

NU318EG1C3

Einreihige Zylinderrollenlager

Einreihiges Zylinderrollenlager, Zerlegbar, Messingkäfig

Anzeigen



Technische Eigenschaften

d	90 mm
D	190 mm
B	43 mm
E	169,5 mm
F	113,5 mm
D1	159 mm
rs min	3 mm
Radiallagerluftklasse	C3
Masse (ohne HJ Ring)	5,3 kg
Marke	NTN

Produktleistung

Dynamische Tragzahl, C	315 kN
Statische Tragzahl, C0	355 kN
Nlim (Öl)	3.900 Tr/min
Nlim (Fett)	3.300 Tr/min
Min Betriebstemperatur, Tmin	-40 °C
Max Betriebstemperatur, Tmax	120 °C
Käfig charakteristische Frequenz, FTF	0,4 Hz
Wälzkörper charakteristische Frequenz, BPFO	4,86 Hz
Außenring charakteristische Frequenz, BPFO	5,21 Hz
Innenring charakteristische Frequenz, BPFI	7,79 Hz

Definitionsempfehlungen der Umgebungsteile

da min	103 mm
da max	111 mm
db min	117 mm
Da max	177 mm
ra max	2,5 mm

Berechnungskoeffizienten

Dynamisch äquivalente Belastung

$$P = Fr$$

Statisch äquivalente Belastung

$$Po = Fr$$