



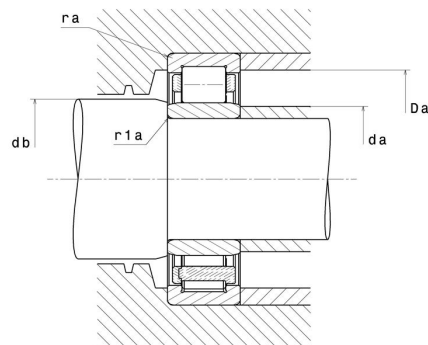
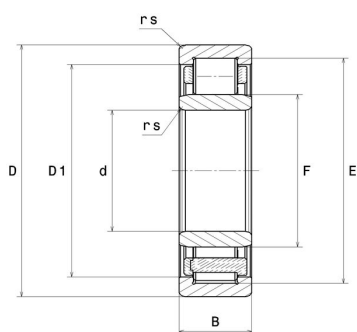
Technische Daten

NU316EG1C3

Einreihige Zylinderrollenlager

Einreihiges Zylinderrollenlager, Zerlegbar, Messingkäfig

Anzeigen



Technische Eigenschaften

d	80 mm
D	170 mm
B	39 mm
E	151 mm
F	101 mm
rs min	2,1 mm
r1s min	2,1 mm
Radiallagerluftklasse	C3
Masse (ohne HJ Ring)	4,22 kg
Marke	NTN

Produktleistung

Dynamische Tragzahl, C	256 kN
Statische Tragzahl, C0	282 kN
Ermüdungsgrenzbelastung, Cu	32,2 kN
Nlim (Öl)	4.400 Tr/min
Nlim (Fett)	3.700 Tr/min
Min Betriebstemperatur, Tmin	-40 °C
Max Betriebstemperatur, Tmax	120 °C
Käfig charakteristische Frequenz, FTF	0,4 Hz
Wälzkörper charakteristische Frequenz, BPFO	4,84 Hz
Außenring charakteristische Frequenz, BPFO	5,21 Hz
Innenring charakteristische Frequenz, BPFI	7,79 Hz

Definitionsempfehlungen der Umgebungsteile

da min	91 mm
da max	99 mm
db min	105 mm
Da max	159 mm
ra max	2 mm
r1a max	2 mm

Berechnungskoeffizienten

Dynamisch äquivalente Belastung

$$P = Fr$$

Statisch äquivalente Belastung

$$P_0 = Fr$$