



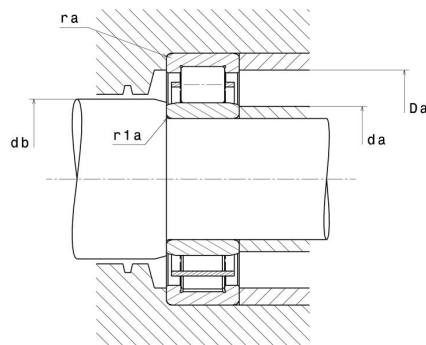
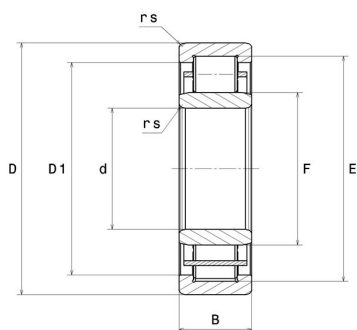
Technische Daten

NU311

Einreihige Zylinderrollenlager

Einreihiges Zylinderrollenlager, Zerlegbar,
Stahlblechkäfig

Anzeigen



Technische Eigenschaften

d	55 mm
D	120 mm
B	29 mm
E	104,5 mm
F	70,5 mm
rs min	2 mm
r1s min	2 mm
Radiallagerluftklasse	CN
Masse (ohne HJ Ring)	1,45 kg
Marke	NTN

Produktleistung

Dynamische Tragzahl, C	111 kN
Statische Tragzahl, C0	111 kN
Ermüdungsgrenzbelastung, Cu	13,5 kN
Nlim (Öl)	7.000 Tr/min
Nlim (Fett)	5.900 Tr/min
Min Betriebstemperatur, Tmin	-40 °C
Max Betriebstemperatur, Tmax	120 °C

Definitionsempfehlungen der Umgebungsteile

da min	64 mm
da max	69 mm
db min	72 mm
Da max	111 mm
ra max	2 mm
r1a max	2 mm

Berechnungskoeffizienten

Dynamisch äquivalente Belastung

$$P = Fr$$

Statisch äquivalente Belastung

$$P_0 = Fr$$