



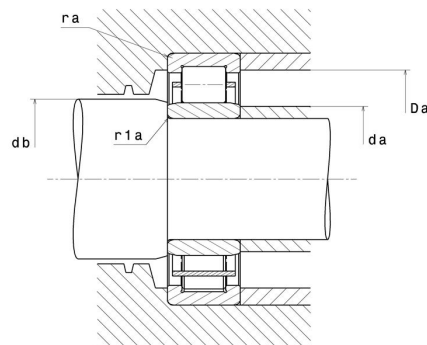
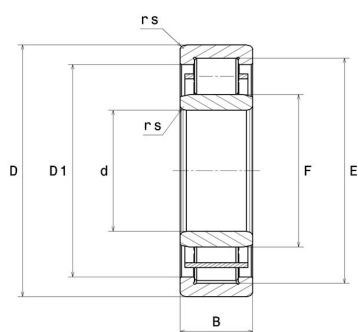
Technische Daten

NU309C3

Einreihige Zylinderrollenlager

Einreihiges Zylinderrollenlager, Zerlegbar,
Stahlblechkäfig

Anzeigen



Technische Eigenschaften

d	45 mm
D	100 mm
B	25 mm
E	86,5 mm
F	58,5 mm
rs min	1,5 mm
r1s min	1,5 mm
Radiallagerluftklasse	C3
Masse (ohne HJ Ring)	0,88 kg
Marke	NTN

Produktleistung

Dynamische Tragzahl, C	74 kN
Statische Tragzahl, C0	71 kN
Ermüdungsgrenzbelastung, Cu	8,7 kN
Nlim (Öl)	8.400 Tr/min
Nlim (Fett)	7.200 Tr/min
Min Betriebstemperatur, Tmin	-40 °C
Max Betriebstemperatur, Tmax	120 °C
Käfig charakteristische Frequenz, FTF	0,4 Hz
Wälzkörper charakteristische Frequenz, BPFO	4,98 Hz
Außenring charakteristische Frequenz, BPFO	4,44 Hz
Innenring charakteristische Frequenz, BPFI	6,56 Hz

Definitionsempfehlungen der Umgebungsteile

da min	53 mm
da max	57 mm
db min	60 mm
Da max	92 mm
ra max	1,5 mm
r1a max	1,5 mm

Berechnungskoeffizienten

Dynamisch äquivalente Belastung

$$P = Fr$$

Statisch äquivalente Belastung

$$P_0 = Fr$$