



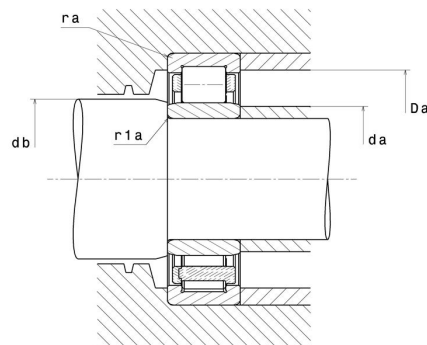
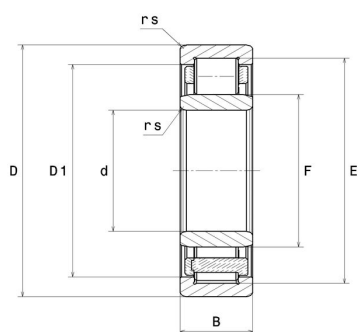
Technische Daten

NU234EG1C3

Einreihige Zylinderrollenlager

Einreihiges Zylinderrollenlager, Zerlegbar, Messingkäfig

Anzeigen



Technische Eigenschaften

d	170 mm
D	310 mm
B	52 mm
E	279 mm
F	207 mm
rs min	4 mm
r1s min	4 mm
Radiallagerluftklasse	C3
Masse (ohne HJ Ring)	18,05 kg
Marke	NTN

Produktleistung

Dynamische Tragzahl, C	605 kN
Statische Tragzahl, C0	800 kN
Ermüdungsgrenzbelastung, Cu	75 kN
Nlim (Öl)	2.300 Tr/min
Nlim (Fett)	2.000 Tr/min
Min Betriebstemperatur, Tmin	-40 °C
Max Betriebstemperatur, Tmax	120 °C
Käfig charakteristische Frequenz, FTF	0,43 Hz
Wälzkörper charakteristische Frequenz, BPFO	6,6 Hz
Außenring charakteristische Frequenz, BPFO	7,67 Hz
Innenring charakteristische Frequenz, BPFI	10,33 Hz

Definitionsempfehlungen der Umgebungsteile

da min	186 mm
da max	204 mm
db min	211 mm
Da max	294 mm
ra max	3 mm
r1a max	3 mm

Berechnungskoeffizienten

Dynamisch äquivalente Belastung

$$P = Fr$$

Statisch äquivalente Belastung

$$P_0 = Fr$$