



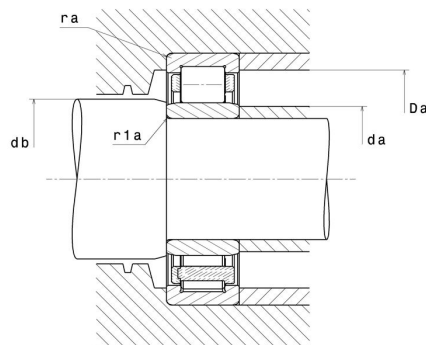
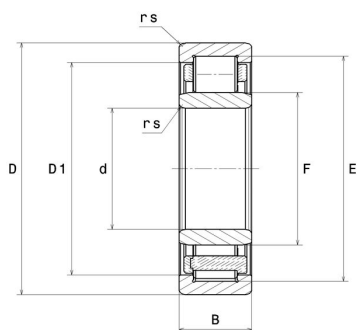
Technische Daten

NU2322EG1C3

Einreihige Zylinderrollenlager

Einreihiges Zylinderrollenlager, Zerlegbar, Messingkäfig

Anzeigen



Technische Eigenschaften

| | |
|------------------------------|---------|
| d | 110 mm |
| D | 240 mm |
| B | 80 mm |
| E | 211 mm |
| F | 143 mm |
| rs min | 3 mm |
| r1s min | 3 mm |
| Radiallagerluftklasse | C3 |
| Masse (ohne HJ Ring) | 17,3 kg |
| Marke | NTN |

Produktleistung

| | |
|--|--------------|
| Dynamische Tragzahl, C | 675 kN |
| Statische Tragzahl, C0 | 880 kN |
| Ermüdungsgrenzbelastung, Cu | 90,7 kN |
| Nlim (Öl) | 2.800 Tr/min |
| Nlim (Fett) | 2.400 Tr/min |
| Min Betriebstemperatur, Tmin | -40 °C |
| Max Betriebstemperatur, Tmax | 120 °C |
| Käfig charakteristische Frequenz, FTF | 0,4 Hz |
| Wälzkörper charakteristische Frequenz, BPFO | 5,01 Hz |
| Außenring charakteristische Frequenz, BPFO | 5,66 Hz |
| Innenring charakteristische Frequenz, BPFI | 8,34 Hz |

Definitionsempfehlungen der Umgebungsteile

| | |
|----------------|--------|
| da min | 123 mm |
| da max | 140 mm |
| db min | 145 mm |
| Da max | 227 mm |
| ra max | 2,5 mm |
| r1a max | 2,5 mm |

Berechnungskoeffizienten

Dynamisch äquivalente Belastung

$$P = Fr$$

Statisch äquivalente Belastung

$$P_0 = Fr$$