



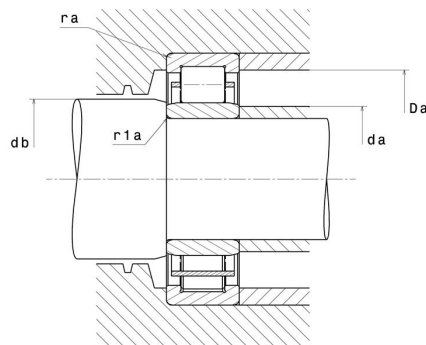
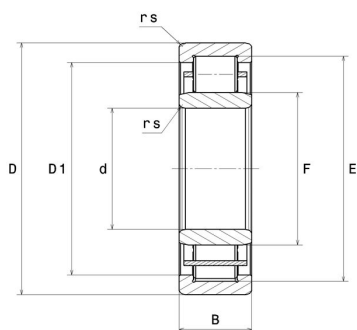
Technische Daten

NU2317

Einreihige Zylinderrollenlager

Einreihiges Zylinderrollenlager, Zerlegbar,
Stahlblechkäfig

Anzeigen



Technische Eigenschaften

d	85 mm
D	180 mm
B	60 mm
E	156 mm
F	108 mm
rs min	3 mm
r1s min	3 mm
Radiallagerluftklasse	CN
Masse (ohne HJ Ring)	6,84 kg
Marke	NTN

Produktleistung

Dynamische Tragzahl, C	315 kN
Statische Tragzahl, C0	380 kN
Ermüdungsgrenzbelastung, Cu	42,6 kN
Nlim (Öl)	4.000 Tr/min
Nlim (Fett)	3.400 Tr/min
Min Betriebstemperatur, Tmin	-40 °C
Max Betriebstemperatur, Tmax	120 °C

Definitionsempfehlungen der Umgebungsteile

da min	98 mm
da max	106 mm
db min	110 mm
Da max	167 mm
ra max	2,5 mm
r1a max	2,5 mm

Berechnungskoeffizienten

Dynamisch äquivalente Belastung

$$P = Fr$$

Statisch äquivalente Belastung

$$P_0 = Fr$$