



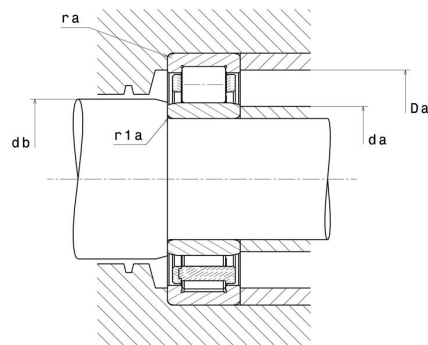
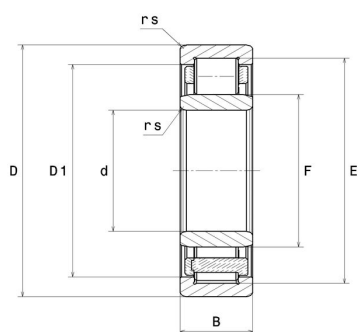
Technische Daten

NU212EG1C3

Einreihige Zylinderrollenlager

Einreihiges Zylinderrollenlager, Zerlegbar, Messingkäfig

Anzeigen



Technische Eigenschaften

d	60 mm
D	110 mm
B	22 mm
E	100 mm
F	72 mm
rs min	1,5 mm
r1s min	1,5 mm
Radiallagerluftklasse	C3
Masse (ohne HJ Ring)	0,82 kg
Marke	NTN

Produktleistung

Dynamische Tragzahl, C	97,5 kN
Statische Tragzahl, C0	107 kN
Ermüdungsgrenzbelastung, Cu	13 kN
Nlim (Öl)	6.800 Tr/min
Nlim (Fett)	5.800 Tr/min
Min Betriebstemperatur, Tmin	-40 °C
Max Betriebstemperatur, Tmax	120 °C
Käfig charakteristische Frequenz, FTF	0,42 Hz
Wälzkörper charakteristische Frequenz, BPFO	5,98 Hz
Außenring charakteristische Frequenz, BPFO	6,7 Hz
Innenring charakteristische Frequenz, BPFI	9,3 Hz

Definitionsempfehlungen der Umgebungsteile

da min	68 mm
da max	71 mm
db min	75 mm
Da max	102 mm
ra max	1,5 mm
r1a max	1,5 mm

Berechnungskoeffizienten

Dynamisch äquivalente Belastung

$$P = Fr$$

Statisch äquivalente Belastung

$$P_0 = Fr$$