



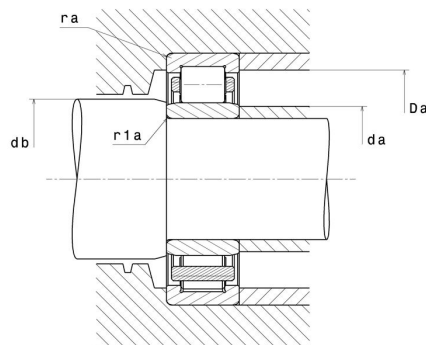
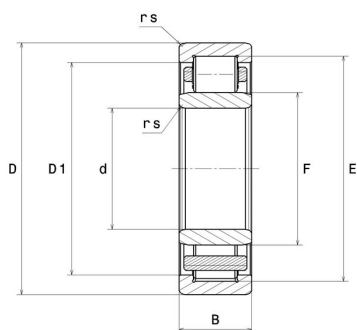
Technische Daten

NU209ET2XC3

Einreihige Zylinderrollenlager

Einreihiges Zylinderrollenlager, Zerlegbar, Polyamidkäfig

Anzeigen



Technische Eigenschaften

d	45 mm
D	85 mm
B	19 mm
E	76,5 mm
F	54,5 mm
rs min	1,1 mm
r1s min	1,1 mm
Radiallagerluftklasse	C3
Masse (ohne HJ Ring)	0,43 kg
Marke	NTN

Produktleistung

Dynamische Tragzahl, C	63 kN
Statische Tragzahl, C0	66,5 kN
Ermüdungsgrenzbelastung, Cu	8,1 kN
Nlim (Öl)	9.000 Tr/min
Nlim (Fett)	7.600 Tr/min
Min Betriebstemperatur, Tmin	-20 °C
Max Betriebstemperatur, Tmax	120 °C
Käfig charakteristische Frequenz, FTF	0,42 Hz
Wälzkörper charakteristische Frequenz, BPFO	5,79 Hz
Außenring charakteristische Frequenz, BPFO	6,24 Hz
Innenring charakteristische Frequenz, BPFI	8,76 Hz

Definitionsempfehlungen der Umgebungsteile

da min	51,5 mm
da max	54 mm
db min	57 mm
Da max	78,5 mm
ra max	1 mm
r1a max	1 mm

Berechnungskoeffizienten

Dynamisch äquivalente Belastung

$$P = Fr$$

Statisch äquivalente Belastung

$$P_0 = Fr$$