



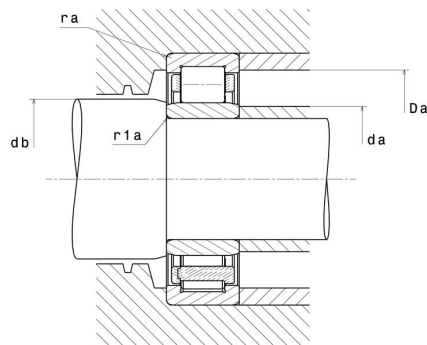
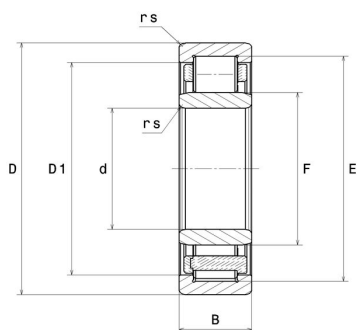
Technische Daten

NU1028

Einreihige Zylinderrollenlager

Einreihiges Zylinderrollenlager, Zerlegbar, Messingkäfig

Anzeigen



Technische Eigenschaften

d	140 mm
D	210 mm
B	33 mm
E	192 mm
F	158 mm
rs min	2 mm
r1s min	1,1 mm
Radiallagerluftklasse	CN
Masse (ohne HJ Ring)	4,07 kg
Marke	NTN

Produktleistung

Dynamische Tragzahl, C	176 kN
Statische Tragzahl, C0	250 kN
Ermüdungsgrenzbelastung, Cu	25,8 kN
Nlim (Öl)	3.800 Tr/min
Nlim (Fett)	3.200 Tr/min
Min Betriebstemperatur, Tmin	-40 °C
Max Betriebstemperatur, Tmax	120 °C

Definitionsempfehlungen der Umgebungsteile

da min	146,5 mm
da max	156 mm
db min	161 mm
Da max	201 mm
ra max	2 mm
r1a max	1 mm

Berechnungskoeffizienten

Dynamisch äquivalente Belastung

$$P = Fr$$

Statisch äquivalente Belastung

$$P_0 = Fr$$