



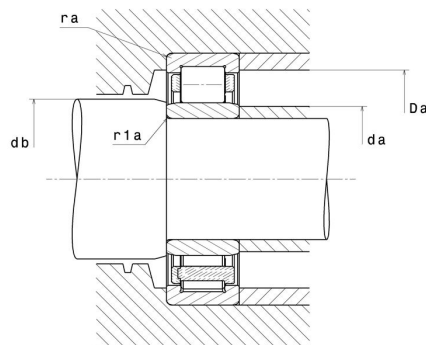
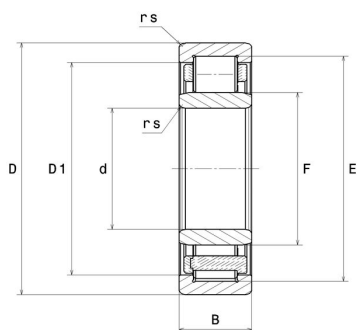
## Technische Daten

### NU1007G1

Einreihige Zylinderrollenlager

Einreihiges Zylinderrollenlager, Zerlegbar, Messingkäfig

## Anzeigen



## Technische Eigenschaften

<b>d</b>	35 mm
<b>D</b>	62 mm
<b>B</b>	14 mm
<b>E</b>	55 mm
<b>F</b>	42 mm
<b>rs min</b>	1 mm
<b>r1s min</b>	0,6 mm
<b>Radiallagerluftklasse</b>	CN
<b>Masse (ohne HJ Ring)</b>	0,17 kg
<b>Marke</b>	NTN

## Produktleistung

<b>Dynamische Tragzahl, C</b>	22,6 kN
<b>Statische Tragzahl, C0</b>	23,2 kN
<b>Ermüdungsgrenzbelastung, Cu</b>	2,85 kN
<b>Nlim (Öl)</b>	15.000 Tr/min
<b>Nlim (Fett)</b>	12.000 Tr/min
<b>Min Betriebstemperatur, Tmin</b>	-40 °C
<b>Max Betriebstemperatur, Tmax</b>	120 °C

## Definitionsempfehlungen der Umgebungsteile

<b>da min</b>	39 mm
<b>da max</b>	41 mm
<b>db min</b>	44 mm
<b>Da max</b>	57 mm
<b>ra max</b>	1 mm
<b>r1a max</b>	0,6 mm

## Berechnungskoeffizienten

### Dynamisch äquivalente Belastung

$$P = Fr$$

### Statisch äquivalente Belastung

$$P_0 = Fr$$