



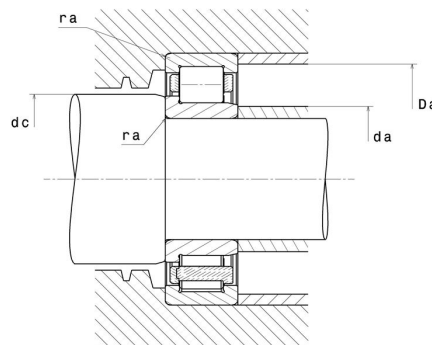
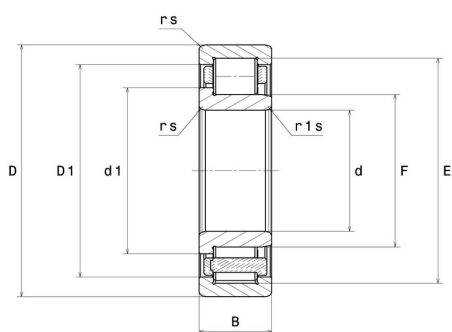
Technische Daten

NJ1009G1

Einreihige Zylinderrollenlager

Einreihiges Zylinderrollenlager, Messingkäfig,
Sonderanforderung

Anzeigen



Technische Eigenschaften

d	45 mm
D	75 mm
B	16 mm
E	67,5 mm
F	52,5 mm
d1	55,5 mm
rs min	1 mm
r1s min	0,6 mm
Radiallagerluftklasse	CN
Masse (ohne HJ Ring)	0,27 kg
Marke	NTN

Produktleistung

Dynamische Tragzahl, C	31 kN
Statische Tragzahl, C0	34 kN
Ermüdungsgrenzbelastung, Cu	4,15 kN
Nlim (Öl)	12.000 Tr/min
Nlim (Fett)	9.900 Tr/min
Min Betriebstemperatur, Tmin	-40 °C
Max Betriebstemperatur, Tmax	120 °C

Definitionsempfehlungen der Umgebungsteile

da min	50 mm
da max	52 mm
dc min	56 mm
Da max	70 mm
ra max	1 mm

Berechnungskoeffizienten

Dynamisch äquivalente Belastung

$$P = Fr$$

Statisch äquivalente Belastung

$$P_0 = Fr$$