



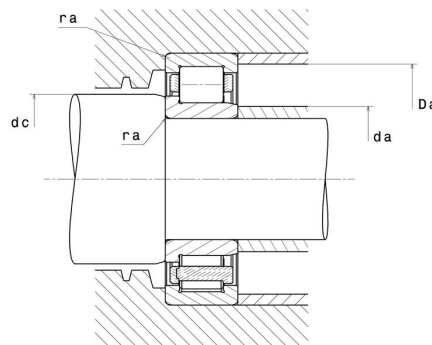
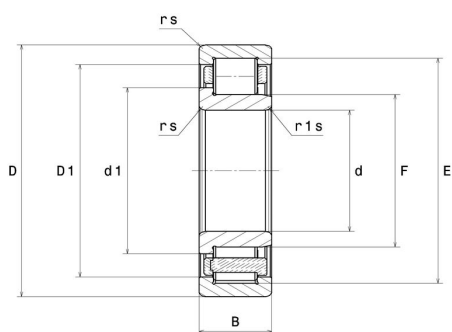
## Technische Daten

### NJ1006G1

Einreihige Zylinderrollenlager

Einreihiges Zylinderrollenlager, Messingkäfig,  
Sonderanforderung

## Anzeigen



## Technische Eigenschaften

|                              |         |
|------------------------------|---------|
| <b>d</b>                     | 30 mm   |
| <b>D</b>                     | 55 mm   |
| <b>B</b>                     | 13 mm   |
| <b>E</b>                     | 48,5 mm |
| <b>F</b>                     | 36,5 mm |
| <b>d1</b>                    | 38,9 mm |
| <b>rs min</b>                | 1 mm    |
| <b>r1s min</b>               | 0,6 mm  |
| <b>Radiallagerluftklasse</b> | CN      |
| <b>Masse (ohne HJ Ring)</b>  | 0,13 kg |
| <b>Marke</b>                 | NTN     |

## Produktleistung

|  |               |
|--|---------------|
| <b>Dynamische Tragzahl, C</b>                      | 19,7 kN       |
| <b>Statische Tragzahl, C0</b>                      | 19,6 kN       |
| <b>Ermüdungsgrenzbelastung, Cu</b>                 | 2,39 kN       |
| <b>Nlim (Öl)</b>                                   | 16.000 Tr/min |
| <b>Nlim (Fett)</b>                                 | 14.000 Tr/min |
| <b>Min Betriebstemperatur, Tmin</b>                | -40 °C        |
| <b>Max Betriebstemperatur, Tmax</b>                | 120 °C        |
| <b>Käfig charakteristische Frequenz, FTF</b>       | 0,43 Hz       |
| <b>Wälzkörper charakteristische Frequenz, BPFO</b> | 6,94 Hz       |
| <b>Außenring charakteristische Frequenz, BPFO</b>  | 6,87 Hz       |
| <b>Innenring charakteristische Frequenz, BPFI</b>  | 9,13 Hz       |

## Definitionsempfehlungen der Umgebungsteile

|               |         |
|---------------|---------|
| <b>da min</b> | 35 mm   |
| <b>da max</b> | 35 mm   |
| <b>dc min</b> | 39,5 mm |
| <b>Da max</b> | 50 mm   |
| <b>ra max</b> | 1 mm    |

## Berechnungskoeffizienten

### Dynamisch äquivalente Belastung

$$P = Fr$$

### Statisch äquivalente Belastung

$$Po = Fr$$