

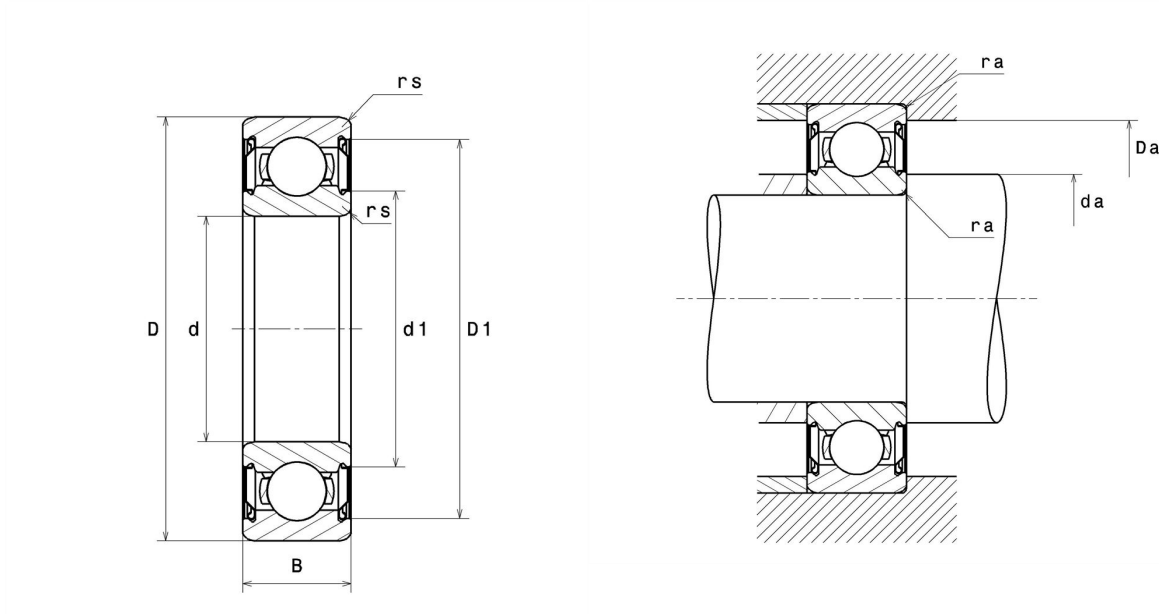
Technische Daten

6915ZZ/5K

Einreihige Rillenkugellager

Einreihiges Rillenkugellager, Radialkontakt, Stahlblechkäfig, Deckscheiben beidseitig

Anzeigen



Technische Eigenschaften

d	75 mm
D	105 mm
B	16 mm
rs min	1 mm
Radiallagerluftklasse	CN
Masse	0,35 kg
Marke	NTN

Produktleistung

Dynamische Tragzahl, C	24,4 kN
Statische Tragzahl, C₀	22,6 kN
Ermüdungsgrenzbelastung, C_u	1,03 kN
f₀	16,5
N_{lim} (Fett)	6.100 Tr/min
Min Betriebstemperatur, T_{min}	-20 °C
Max Betriebstemperatur, T_{max}	120 °C
Käfig charakteristische Frequenz, FTF	0,45 Hz
Wälzkörper charakteristische Frequenz, BPFO	10,21 Hz
Außenring charakteristische Frequenz, BPFO	8,13 Hz
Innenring charakteristische Frequenz, BPFI	9,87 Hz

Definitionsempfehlungen der Umgebungsteile

da min	80 mm
Da max	100 mm
ra max	1 mm

Berechnungskoeffizienten

Dynamisch äquivalente Belastung

$$P = X \cdot Fr + Y \cdot Fa$$

$\frac{f_0 F_a}{C_0}$	e	Fa / Fr ≤ e		Fa / Fr > e	
		X	Y	X	Y
0.172	0.19	1	0	0.56	2.3
0.345	0.22				1.99
0.689	0.26				1.71
1.03	0.28				1.55
1.38	0.3				1.45
2.07	0.34				1.31
3.45	0.38				1.15
5.17	0.42				1.04
6.89	0.44				1

Statisch äquivalente Belastung

$$P_0 = X_0 \cdot Fr + Y_0 \cdot Fa$$

X ₀	Y ₀
0.6	0.5

Für Einzellager und DT-Anordnung :

Wenn $P_0 < Fr$, dann $P_0 = Fr$