

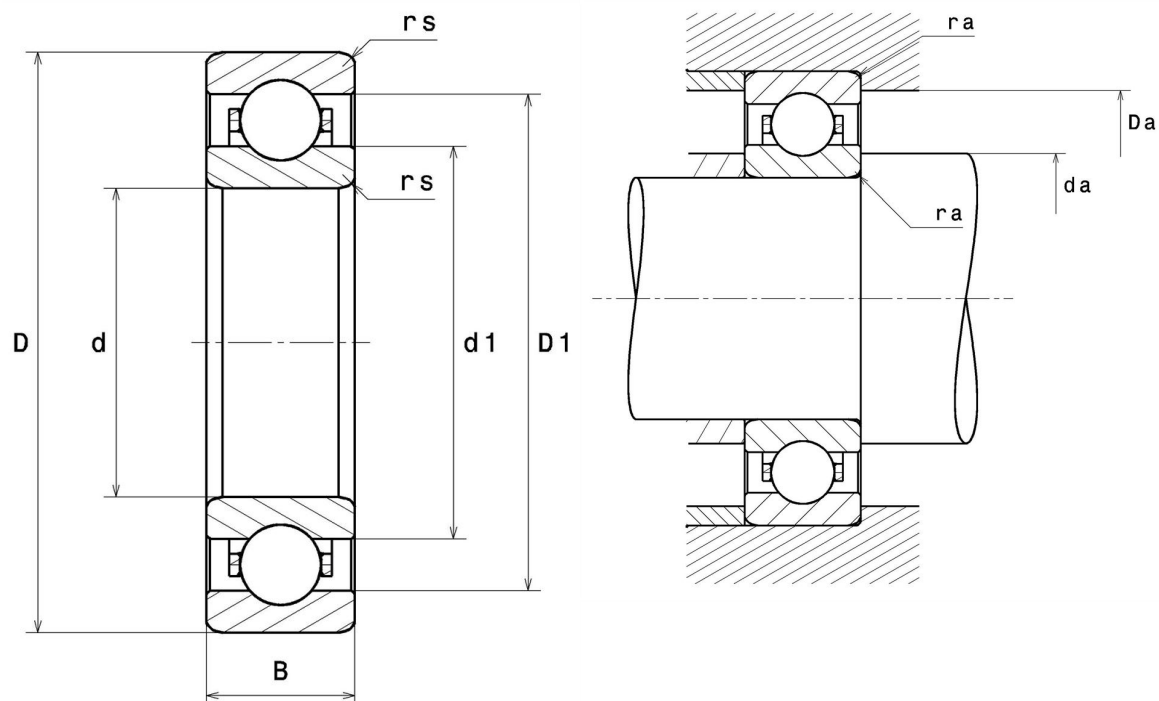


Technische Daten

6868

Einreihige Rillenkugellager

Anzeigen



Technische Eigenschaften

d	340 mm
D	420 mm
B	38 mm
rs min	2,1 mm
Radiallagerluftklasse	CN
Masse	11,5 kg
Marke	NTN

Produktleistung

Dynamische Tragzahl, C	170 kN
Statische Tragzahl, C0	236 kN
Ermüdungsgrenzbelastung, Cu	5,5 kN
f0	16
Nlim (Öl)	1.500 Tr/min
Nlim (Fett)	1.300 Tr/min
Min Betriebstemperatur, Tmin	-40 °C
Max Betriebstemperatur, Tmax	120 °C
Käfig charakteristische Frequenz, FTF	0,47 Hz
Wälzkörper charakteristische Frequenz, BPFO	15,9 Hz
Außenring charakteristische Frequenz, BPFO	12,18 Hz
Innenring charakteristische Frequenz, BPF1	13,82 Hz

Definitionsempfehlungen der Umgebungsteile

da min	351 mm
Da max	409 mm
ra max	2 mm

Berechnungskoeffizienten

Dynamisch äquivalente Belastung

$$P = X.Fr + Y.Fa$$

$\frac{f_0 F_a}{C_0}$	e	Fa / Fr ≤ e		Fa / Fr > e	
		X	Y	X	Y
0.172	0.19	1	0	0.56	2.3
0.345	0.22				1.99
0.689	0.26				1.71
1.03	0.28				1.55
1.38	0.3				1.45
2.07	0.34				1.31
3.45	0.38				1.15
5.17	0.42				1.04
6.89	0.44				1

Statisch äquivalente Belastung

$$P_0 = X_0.Fr + Y_0.Fa$$

X_0	Y_0
0.6	0.5

Für Einzellager und DT-Anordnung :

Wenn $P_0 < Fr$, dann $P_0 = Fr$