

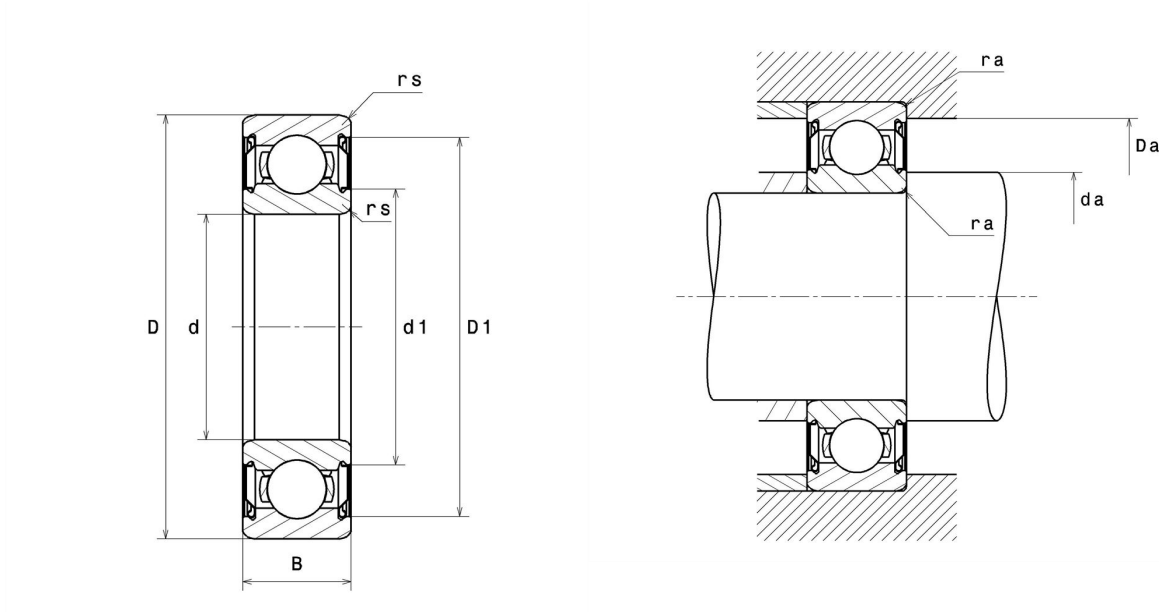
Technische Daten

6828ZZ/2AS

Einreihige Rillenkugellager

Einreihiges Rillenkugellager, Radialkontakt, Stahlblechkäfig, Deckscheiben beidseitig

Anzeigen



Technische Eigenschaften

d	140 mm
D	175 mm
B	18 mm
rs min	1,1 mm
Radiallagerluftklasse	CN
Masse	0,85 kg
Marke	NTN

Produktleistung

Dynamische Tragzahl, C	38,5 kN
Statische Tragzahl, C₀	44,5 kN
Ermüdungsgrenzbelastung, C_u	1,61 kN
f₀	16
N_{lim} (Fett)	3.400 Tr/min
Min Betriebstemperatur, T_{min}	-20 °C
Max Betriebstemperatur, T_{max}	120 °C
Käfig charakteristische Frequenz, FTF	0,47 Hz
Wälzkörper charakteristische Frequenz, BPFO	15,2 Hz
Außenring charakteristische Frequenz, BPFO	12,15 Hz
Innenring charakteristische Frequenz, BPFI	13,85 Hz

Definitionsempfehlungen der Umgebungsteile

da min	146,5 mm
Da max	168,5 mm
ra max	1 mm

Berechnungskoeffizienten

Dynamisch äquivalente Belastung

$$P = X \cdot Fr + Y \cdot Fa$$

$\frac{f_0 F_a}{C_0}$	e	Fa / Fr ≤ e		Fa / Fr > e	
		X	Y	X	Y
0.172	0.19	1	0	0.56	2.3
0.345	0.22				1.99
0.689	0.26				1.71
1.03	0.28				1.55
1.38	0.3				1.45
2.07	0.34				1.31
3.45	0.38				1.15
5.17	0.42				1.04
6.89	0.44				1

Statisch äquivalente Belastung

$$P_0 = X_0 \cdot Fr + Y_0 \cdot Fa$$

X ₀	Y ₀
0.6	0.5

Für Einzellager und DT-Anordnung :

Wenn $P_0 < Fr$, dann $P_0 = Fr$