

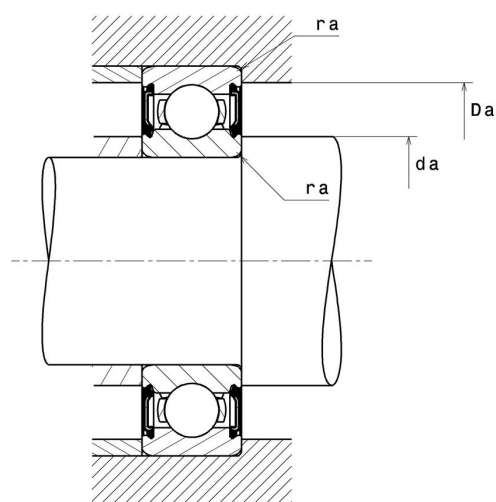
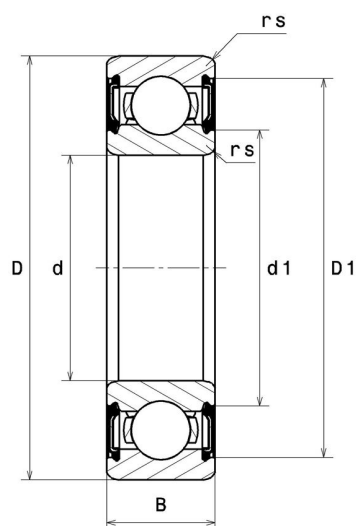
Technische Daten

6816LLB/5K

Einreihige Rillenkugellager

Einreihiges Rillenkugellager, Radialkontakt, Stahlblechkäfig, berührungslose Dichtungen beidseitig

Anzeigen



Technische Eigenschaften

d	80 mm
D	100 mm
B	10 mm
rs min	0,6 mm
Radiallagerluftklasse	CN
Masse	0,15 kg
Marke	NTN

Produktleistung

Dynamische Tragzahl, C	12,7 kN
Statische Tragzahl, C0	13,3 kN
Ermüdungsgrenzbelastung, Cu	0,6 kN
f0	16
Nlim (Fett)	6.000 Tr/min
Min Betriebstemperatur, Tmin	-25 °C
Max Betriebstemperatur, Tmax	110 °C
Käfig charakteristische Frequenz, FTF	0,47 Hz
Wälzkörper charakteristische Frequenz, BPFO	16,14 Hz
Außenring charakteristische Frequenz, BPFO	12,67 Hz
Innenring charakteristische Frequenz, BPFI	14,33 Hz

Definitionsempfehlungen der Umgebungsteile

da min	84 mm
da max	85 mm
Da max	96 mm
ra max	0,6 mm

Berechnungskoeffizienten

Dynamisch äquivalente Belastung

$$P = X.Fr + Y.Fa$$

$\frac{f_0 F_a}{C_0}$	e	Fa / Fr ≤ e		Fa / Fr > e	
		X	Y	X	Y
0.172	0.19	1	0	0.56	2.3
0.345	0.22				1.99
0.689	0.26				1.71
1.03	0.28				1.55
1.38	0.3				1.45
2.07	0.34				1.31
3.45	0.38				1.15
5.17	0.42				1.04
6.89	0.44				1

Statisch äquivalente Belastung

$$P_0 = X_0.Fr + Y_0.Fa$$

X ₀	Y ₀
0.6	0.5

Für Einzellager und DT-Anordnung :

Wenn $P_0 < Fr$, dann $P_0 = Fr$