



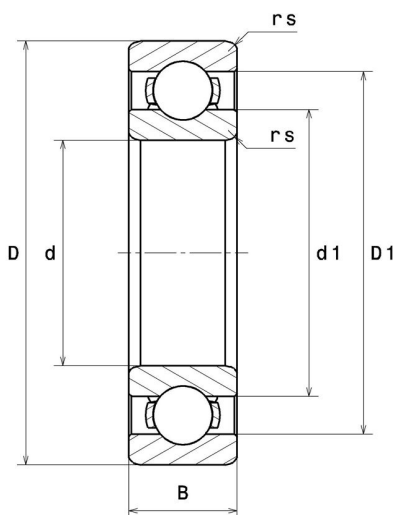
Technische Daten

6812

Einreihige Rillenkugellager

Einreihiges Rillenkugellager, Radialkontakt, Stahlblechkäfig, offen

Anzeigen



Technische Eigenschaften

d	60 mm
D	78 mm
B	10 mm
rs min	0,3 mm
Radiallagerluftklasse	CN
Masse	0,11 kg
Marke	NTN

Produktleistung

Dynamische Tragzahl, C	11,5 kN
Statische Tragzahl, C0	10,6 kN
Ermüdungsgrenzbelastung, Cu	0,48 kN
f0	16,3
Nlim (Öl)	9.400 Tr/min
Nlim (Fett)	8.000 Tr/min
Min Betriebstemperatur, Tmin	-40 °C
Max Betriebstemperatur, Tmax	120 °C
Käfig charakteristische Frequenz, FTF	0,46 Hz
Wälzkörper charakteristische Frequenz, BPFO	12,34 Hz
Außenring charakteristische Frequenz, BPFO	9,66 Hz
Innenring charakteristische Frequenz, BPF1	11,35 Hz

Definitionsempfehlungen der Umgebungsteile

da min	62 mm
Da max	76 mm
ra max	0,3 mm

Berechnungskoeffizienten

Dynamisch äquivalente Belastung

$$P = X \cdot Fr + Y \cdot Fa$$

$\frac{f_0 F_a}{C_0}$	e	Fa / Fr ≤ e		Fa / Fr > e	
		X	Y	X	Y
0.172	0.19	1	0	0.56	2.3
0.345	0.22				1.99
0.689	0.26				1.71
1.03	0.28				1.55
1.38	0.3				1.45
2.07	0.34				1.31
3.45	0.38				1.15
5.17	0.42				1.04
6.89	0.44				1

Statisch äquivalente Belastung

$$P_0 = X_0 \cdot Fr + Y_0 \cdot Fa$$

X_0	Y_0
0.6	0.5

Für Einzellager und DT-Anordnung :

Wenn $P_0 < Fr$, dann $P_0 = Fr$