

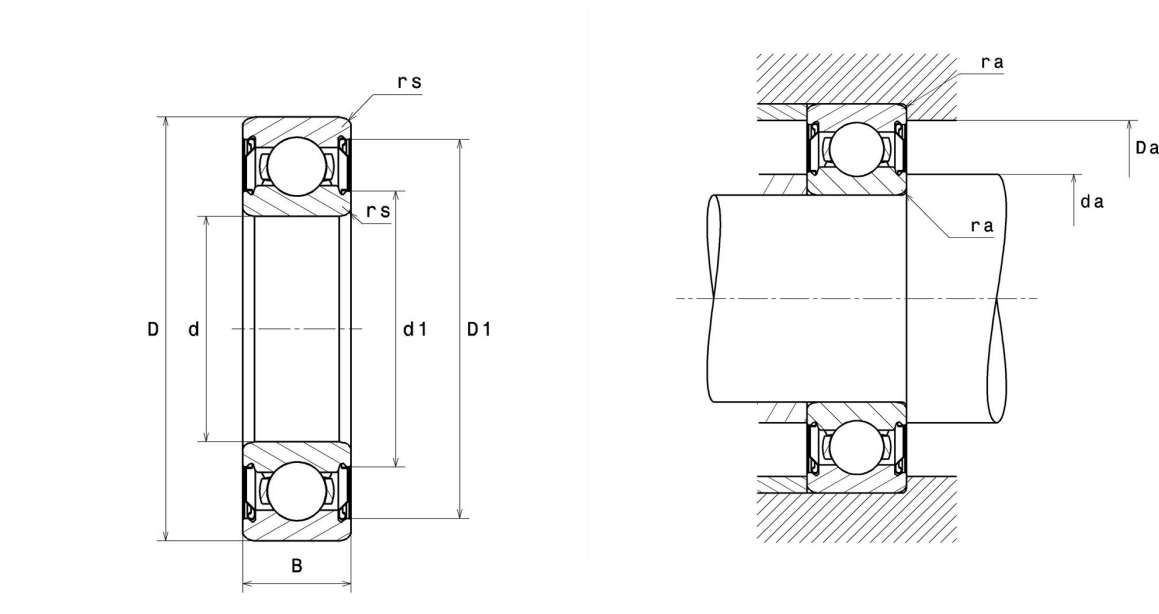
Technische Daten

63/28ZZ/2AS

Einreihige Rillenkugellager

Einreihiges Rillenkugellager, Radialkontakt, Stahlblechkäfig, Deckscheiben beidseitig

Anzeigen



Technische Eigenschaften

d	28 mm
D	68 mm
B	18 mm
rs min	1,1 mm
Radiallagerluftklasse	CN
Masse	0,28 kg
Marke	NTN

Produktleistung

Dynamische Tragzahl, C	26,7 kN
Statische Tragzahl, C₀	14 kN
Ermüdungsgrenzbelastung, C_u	0,64 kN
f₀	12,4
N_{lim} (Fett)	11.000 Tr/min
Min Betriebstemperatur, T_{min}	-20 °C
Max Betriebstemperatur, T_{max}	120 °C
Käfig charakteristische Frequenz, FTF	0,37 Hz
Wälzkörper charakteristische Frequenz, BPFO	3,52 Hz
Außenring charakteristische Frequenz, BPFO	2,57 Hz
Innenring charakteristische Frequenz, BPFI	4,43 Hz

Definitionsempfehlungen der Umgebungsteile

da min	34,5 mm
Da max	61,5 mm
ra max	1 mm

Berechnungskoeffizienten

Dynamisch äquivalente Belastung

$$P = X \cdot Fr + Y \cdot Fa$$

$\frac{f_0 F_a}{C_0}$	e	Fa / Fr ≤ e		Fa / Fr > e	
		X	Y	X	Y
0.172	0.19	1	0	0.56	2.3
0.345	0.22				1.99
0.689	0.26				1.71
1.03	0.28				1.55
1.38	0.3				1.45
2.07	0.34				1.31
3.45	0.38				1.15
5.17	0.42				1.04
6.89	0.44				1

Statisch äquivalente Belastung

$$P_0 = X_0 \cdot Fr + Y_0 \cdot Fa$$

X ₀	Y ₀
0.6	0.5

Für Einzellager und DT-Anordnung :

Wenn $P_0 < Fr$, dann $P_0 = Fr$