



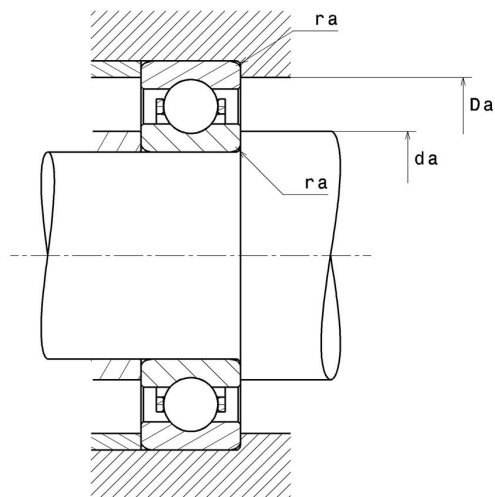
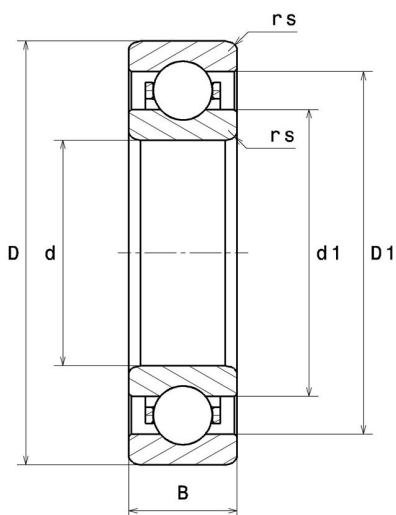
Technische Daten

6340L1

Einreihige Rillenkugellager

Einreihiges Rillenkugellager, Radialkontakt, Massivkäfig, offen

Anzeigen



Technische Eigenschaften

d	200 mm
D	420 mm
B	80 mm
rs min	5 mm
Radiallagerluftklasse	CN
Masse	46,3 kg
Marke	NTN

Produktleistung

Dynamische Tragzahl, C	410 kN
Statische Tragzahl, C0	500 kN
Ermüdungsgrenzbelastung, Cu	22,7 kN
f0	13,8
Nlim (Öl)	1.800 Tr/min
Nlim (Fett)	1.500 Tr/min
Min Betriebstemperatur, Tmin	-40 °C
Max Betriebstemperatur, Tmax	120 °C

Definitionsempfehlungen der Umgebungsteile

da min	220 mm
Da max	400 mm
ra max	4 mm

Berechnungskoeffizienten

Dynamisch äquivalente Belastung

$$P = X \cdot Fr + Y \cdot Fa$$

$\frac{f_0 F_a}{C_0}$	e	Fa / Fr ≤ e		Fa / Fr > e	
		X	Y	X	Y
0.172	0.19	1	0	0.56	2.3
0.345	0.22				1.99
0.689	0.26				1.71
1.03	0.28				1.55
1.38	0.3				1.45
2.07	0.34				1.31
3.45	0.38				1.15
5.17	0.42				1.04
6.89	0.44				1

Statisch äquivalente Belastung

$$P_0 = X_0 \cdot Fr + Y_0 \cdot Fa$$

X ₀	Y ₀
0.6	0.5

Für Einzellager und DT-Anordnung :

Wenn $P_0 < Fr$, dann $P_0 = Fr$