



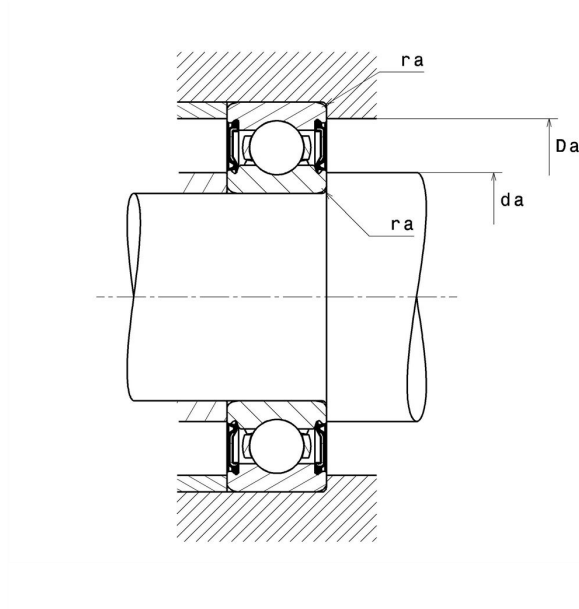
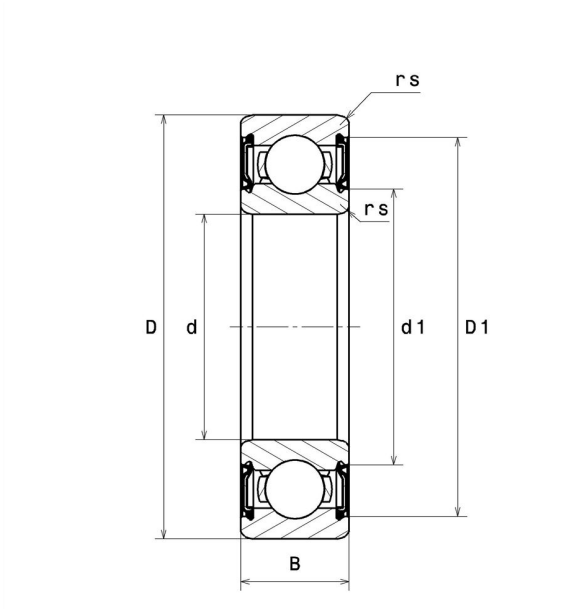
Technische Daten

63309LLU/2AS

Einreihige Rillenkugellager

Einreihiges Rillenkugellager, Radialkontakt, Stahlblechkäfig, berührende Dichtungen beidseitig

Anzeigen



Technische Eigenschaften

d	45 mm
D	100 mm
B	39,7 mm
rs min	1,5 mm
Radiallagerluftklasse	CN
Masse	0,81 kg
Marke	NTN

Produktleistung

Dynamische Tragzahl, C	53 kN
Statische Tragzahl, C₀	32 kN
Ermüdungsgrenzbelastung, C_u	1,45 kN
f₀	13,1
N_{lim} (Fett)	4.700 Tr/min
Min Betriebstemperatur, T_{min}	-25 °C
Max Betriebstemperatur, T_{max}	110 °C
Käfig charakteristische Frequenz, FTF	0,38 Hz
Wälzkörper charakteristische Frequenz, BPFO	4 Hz
Außenring charakteristische Frequenz, BPFO	3,06 Hz
Innenring charakteristische Frequenz, BPFI	4,94 Hz

Definitionsempfehlungen der Umgebungsteile

da min	53 mm
Da max	92 mm
ra max	1,5 mm

Berechnungskoeffizienten

Dynamisch äquivalente Belastung

$$P = X \cdot Fr + Y \cdot Fa$$

$\frac{f_0 F_a}{C_0}$	e	Fa / Fr ≤ e		Fa / Fr > e	
		X	Y	X	Y
0.172	0.19	1	0	0.56	2.3
0.345	0.22				1.99
0.689	0.26				1.71
1.03	0.28				1.55
1.38	0.3				1.45
2.07	0.34				1.31
3.45	0.38				1.15
5.17	0.42				1.04
6.89	0.44				1

Statisch äquivalente Belastung

$$P_0 = X_0 \cdot Fr + Y_0 \cdot Fa$$

X ₀	Y ₀
0.6	0.5

Für Einzellager und DT-Anordnung :

Wenn $P_0 < Fr$, dann $P_0 = Fr$