



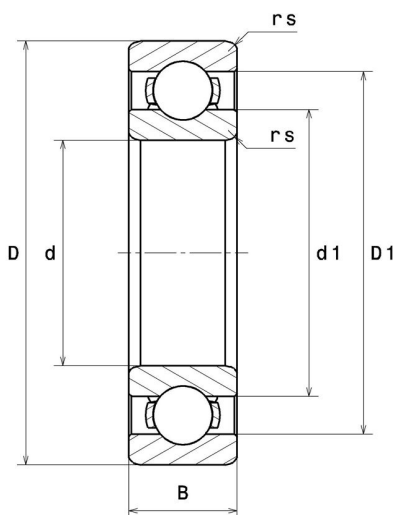
Technische Daten

6316CM

Einreihige Rillenkugellager

Einreihiges Rillenkugellager, Radialkontakt, Stahlblechkäfig, offen

Anzeigen



Technische Eigenschaften

d	80 mm
D	170 mm
B	39 mm
rs min	2,1 mm
Radiallagerluftklasse	CM
Masse	3,59 kg
Marke	NTN

Produktleistung

Dynamische Tragzahl, C	123 kN
Statische Tragzahl, C0	86,5 kN
Ermüdungsgrenzbelastung, Cu	3,5 kN
f0	13,3
Nlim (Öl)	4.700 Tr/min
Nlim (Fett)	4.000 Tr/min
Min Betriebstemperatur, Tmin	-40 °C
Max Betriebstemperatur, Tmax	120 °C
Käfig charakteristische Frequenz, FTF	0,39 Hz
Wälzkörper charakteristische Frequenz, BPFO	4,15 Hz
Außenring charakteristische Frequenz, BPFO	3,09 Hz
Innenring charakteristische Frequenz, BPFI	4,91 Hz

Definitionsempfehlungen der Umgebungsteile

da min	91 mm
Da max	159 mm
ra max	2 mm

Berechnungskoeffizienten

Dynamisch äquivalente Belastung

$$P = X \cdot Fr + Y \cdot Fa$$

$\frac{f_0 F_a}{C_0}$	e	Fa / Fr ≤ e		Fa / Fr > e	
		X	Y	X	Y
0.172	0.19	1	0	0.56	2.3
0.345	0.22				1.99
0.689	0.26				1.71
1.03	0.28				1.55
1.38	0.3				1.45
2.07	0.34				1.31
3.45	0.38				1.15
5.17	0.42				1.04
6.89	0.44				1

Statisch äquivalente Belastung

$$P_0 = X_0 \cdot Fr + Y_0 \cdot Fa$$

X_0	Y_0
0.6	0.5

Für Einzellager und DT-Anordnung :

Wenn $P_0 < Fr$, dann $P_0 = Fr$