



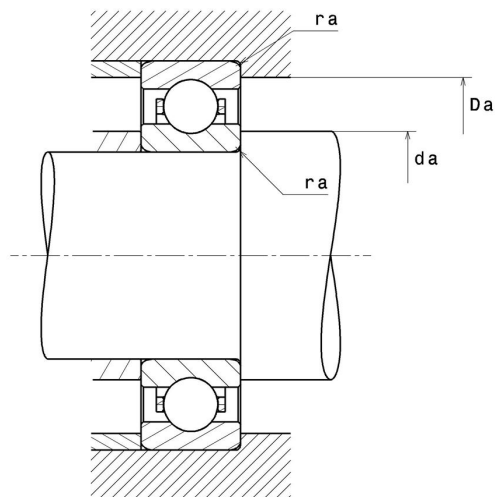
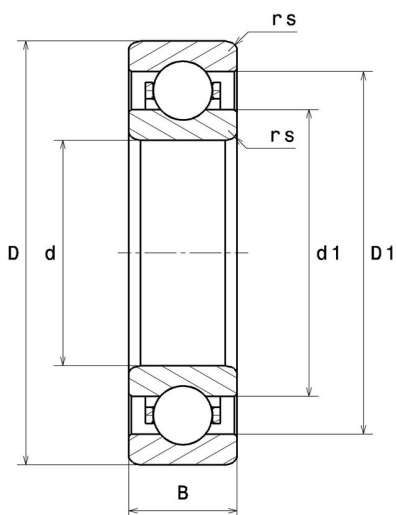
Technische Daten

6314L1C3

Einreihige Rillenkugellager

Einreihiges Rillenkugellager, Radialkontakt, Massivkäfig, offen

Anzeigen



Technische Eigenschaften

d	70 mm
D	150 mm
B	35 mm
rs min	2,1 mm
Radiallagerluftklasse	C3
Masse	2,52 kg
Marke	NTN

Produktleistung

Dynamische Tragzahl, C	104 kN
Statische Tragzahl, C0	68 kN
Ermüdungsgrenzbelastung, Cu	2,95 kN
f0	13,2
Nlim (Öl)	5.400 Tr/min
Nlim (Fett)	4.600 Tr/min
Min Betriebstemperatur, Tmin	-40 °C
Max Betriebstemperatur, Tmax	120 °C
Käfig charakteristische Frequenz, FTF	0,38 Hz
Wälzkörper charakteristische Frequenz, BPFO	4,1 Hz
Außenring charakteristische Frequenz, BPFO	3,08 Hz
Innenring charakteristische Frequenz, BPFi	4,92 Hz

Definitionsempfehlungen der Umgebungsteile

da min	81 mm
Da max	139 mm
ra max	2 mm

Berechnungskoeffizienten

Dynamisch äquivalente Belastung

$$P = X \cdot Fr + Y \cdot Fa$$

$\frac{f_0 F_a}{C_0}$	e	Fa / Fr ≤ e		Fa / Fr > e	
		X	Y	X	Y
0.172	0.19	1	0	0.56	2.3
0.345	0.22				1.99
0.689	0.26				1.71
1.03	0.28				1.55
1.38	0.3				1.45
2.07	0.34				1.31
3.45	0.38				1.15
5.17	0.42				1.04
6.89	0.44				1

Statisch äquivalente Belastung

$$P_0 = X_0 \cdot Fr + Y_0 \cdot Fa$$

X ₀	Y ₀
0.6	0.5

Für Einzellager und DT-Anordnung :

Wenn $P_0 < Fr$, dann $P_0 = Fr$