

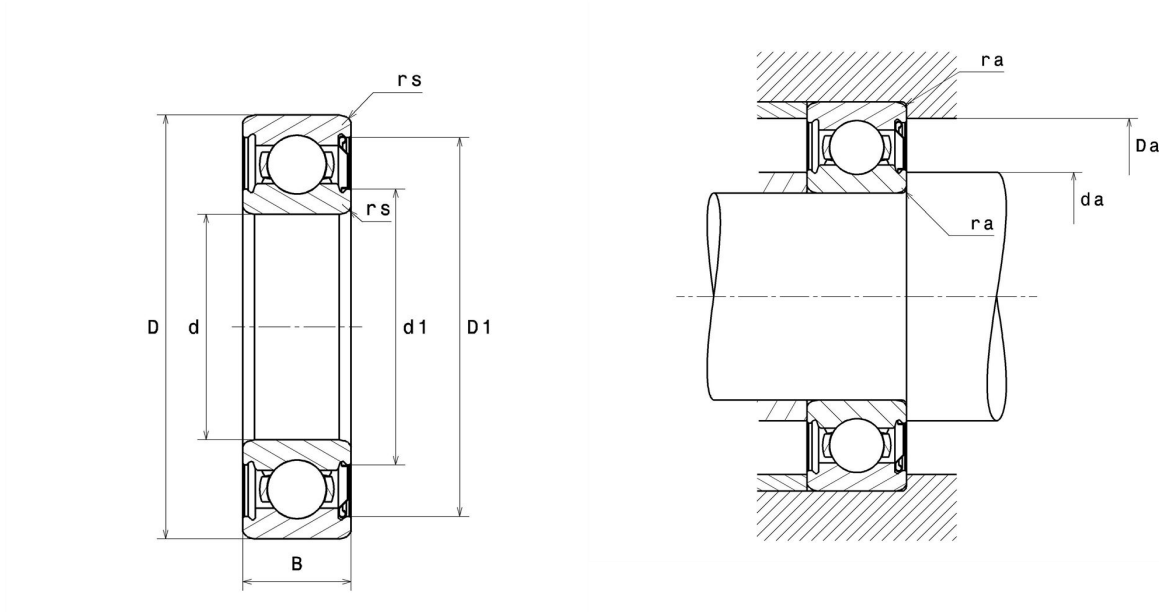
Technische Daten

6309ZC4

Einreihige Rillenkugellager

Einreihiges Rillenkugellager, Radialkontakt, Stahlblechkäfig, Deckscheibe einseitig

Anzeigen



Technische Eigenschaften

d	45 mm
D	100 mm
B	25 mm
rs min	1,5 mm
Radiallagerluftklasse	C4
Masse	0,81 kg
Marke	NTN

Produktleistung

Dynamische Tragzahl, C	53 kN
Statische Tragzahl, C0	32 kN
Ermüdungsgrenzbelastung, Cu	1,45 kN
f0	13,1
Nlim (Öl)	8.200 Tr/min
Nlim (Fett)	7.000 Tr/min
Min Betriebstemperatur, Tmin	-40 °C
Max Betriebstemperatur, Tmax	120 °C
Käfig charakteristische Frequenz, FTF	0,38 Hz
Wälzkörper charakteristische Frequenz, BPFO	4 Hz
Außenring charakteristische Frequenz, BPFO	3,06 Hz
Innenring charakteristische Frequenz, BPFI	4,94 Hz

Definitionsempfehlungen der Umgebungsteile

da min	53 mm
Da max	92 mm
ra max	1,5 mm

Berechnungskoeffizienten

Dynamisch äquivalente Belastung

$$P = X.Fr + Y.Fa$$

$\frac{f_0 F_a}{C_0}$	e	Fa / Fr ≤ e		Fa / Fr > e	
		X	Y	X	Y
0.172	0.19	1	0	0.56	2.3
0.345	0.22				1.99
0.689	0.26				1.71
1.03	0.28				1.55
1.38	0.3				1.45
2.07	0.34				1.31
3.45	0.38				1.15
5.17	0.42				1.04
6.89	0.44				1

Statisch äquivalente Belastung

$$P_0 = X_0.Fr + Y_0.Fa$$

X ₀	Y ₀
0.6	0.5

Für Einzellager und DT-Anordnung :

Wenn $P_0 < Fr$, dann $P_0 = Fr$