



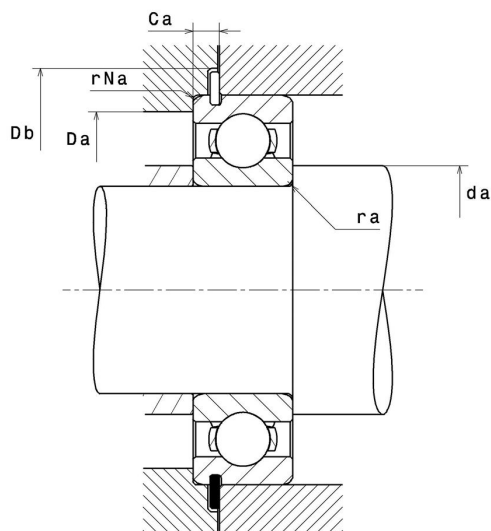
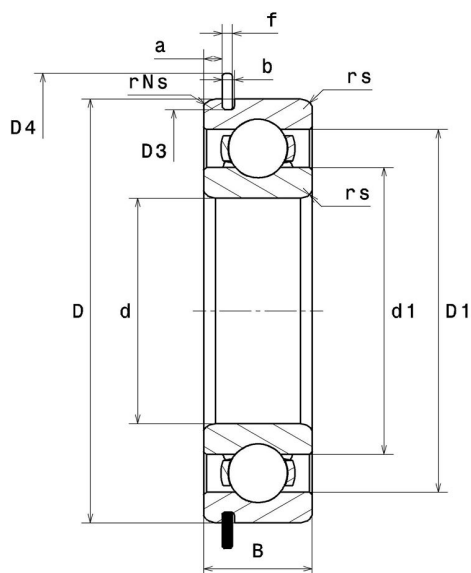
Technische Daten

6309NR

Einreihige Rillenkugellager

Einreihiges Rillenkugellager, Radialkontakt, Stahlblechkäfig, Nut und Sicherungsring im Außenring, offen

Anzeigen



Technische Eigenschaften

d	45 mm
D	100 mm
B	25 mm
a min	3,07 mm
a max	3,28 mm
Ca min	5,43 mm
Ca max	5,74 mm
rs min	1,5 mm
rNs min	0,5 mm
D3 max	96,8 mm
b min	2,7 mm
b max	3 mm
r0 max	0,6 mm
D4 max	106,5 mm
f	2,46 mm
Referenz des Sicherungsringes	R100
Radiallagerluftklasse	CN
Masse	0,81 kg
Marke	NTN

Produktleistung

Dynamische Tragzahl, C	53 kN
Statische Tragzahl, C0	32 kN
Ermüdungsgrenzbelastung, Cu	1,45 kN
f0	13,1
Nlim (Öl)	8.200 Tr/min
Nlim (Fett)	7.000 Tr/min
Min Betriebstemperatur, Tmin	-40 °C
Max Betriebstemperatur, Tmax	120 °C
Käfig charakteristische Frequenz, FTF	0,38 Hz
Wälzkörper charakteristische Frequenz, BPFO	4 Hz
Außenring charakteristische Frequenz, BPFO	3,06 Hz
Innenring charakteristische Frequenz, BPFI	4,94 Hz

Definitionsempfehlungen der Umgebungsteile

da min	53 mm
Da max	92 mm
ra max	1,5 mm
rNa max	0,5 mm
Db min	108 mm

Berechnungskoeffizienten

Dynamisch äquivalente Belastung

$$P = X \cdot Fr + Y \cdot Fa$$

$\frac{f_0 F_a}{C_0}$	e	Fa / Fr ≤ e		Fa / Fr > e	
		X	Y	X	Y
0.172	0.19	1	0	0.56	2.3
0.345	0.22				1.99
0.689	0.26				1.71
1.03	0.28				1.55
1.38	0.3				1.45
2.07	0.34				1.31
3.45	0.38				1.15
5.17	0.42				1.04
6.89	0.44				1

Statisch äquivalente Belastung

$$P_0 = X_0 \cdot Fr + Y_0 \cdot Fa$$

X ₀	Y ₀
0.6	0.5

Für Einzellager und DT-Anordnung :

Wenn $P_0 < Fr$, dann $P_0 = Fr$