



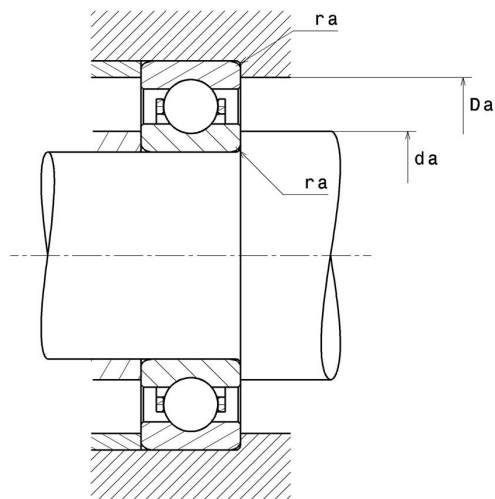
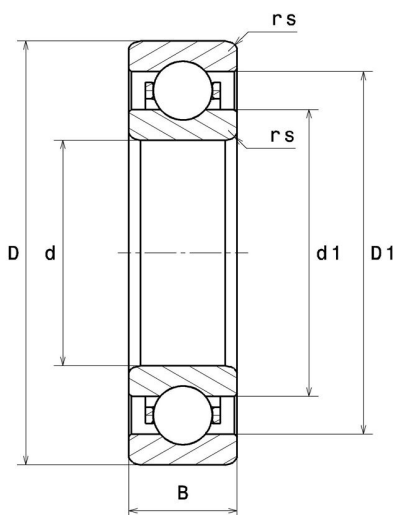
Technische Daten

6306L1C3

Einreihige Rillenkugellager

Einreihiges Rillenkugellager, Radialkontakt, Massivkäfig, offen

Anzeigen



Technische Eigenschaften

d	30 mm
D	72 mm
B	19 mm
rs min	1,1 mm
Radiallagerluftklasse	C3
Masse	0,36 kg
Marke	NTN

Produktleistung

Dynamische Tragzahl, C	26,7 kN
Statische Tragzahl, C0	15 kN
Ermüdungsgrenzbelastung, Cu	0,68 kN
f0	13,3
Nlim (Öl)	12.000 Tr/min
Nlim (Fett)	10.000 Tr/min
Min Betriebstemperatur, Tmin	-40 °C
Max Betriebstemperatur, Tmax	120 °C
Käfig charakteristische Frequenz, FTF	0,39 Hz
Wälzkörper charakteristische Frequenz, BPFO	4,14 Hz
Außenring charakteristische Frequenz, BPFO	3,08 Hz
Innenring charakteristische Frequenz, BPFI	4,92 Hz

Definitionsempfehlungen der Umgebungsteile

da min	36,5 mm
Da max	65,5 mm
ra max	1 mm

Berechnungskoeffizienten

Dynamisch äquivalente Belastung

$$P = X.Fr + Y.Fa$$

$\frac{f_0 F_a}{C_0}$	e	Fa / Fr ≤ e		Fa / Fr > e	
		X	Y	X	Y
0.172	0.19	1	0	0.56	2.3
0.345	0.22				1.99
0.689	0.26				1.71
1.03	0.28				1.55
1.38	0.3				1.45
2.07	0.34				1.31
3.45	0.38				1.15
5.17	0.42				1.04
6.89	0.44				1

Statisch äquivalente Belastung

$$P_0 = X_0.Fr + Y_0.Fa$$

X ₀	Y ₀
0.6	0.5

Für Einzellager und DT-Anordnung :

Wenn $P_0 < Fr$, dann $P_0 = Fr$