



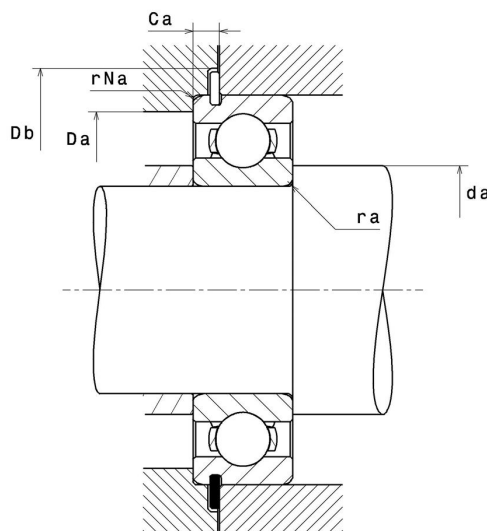
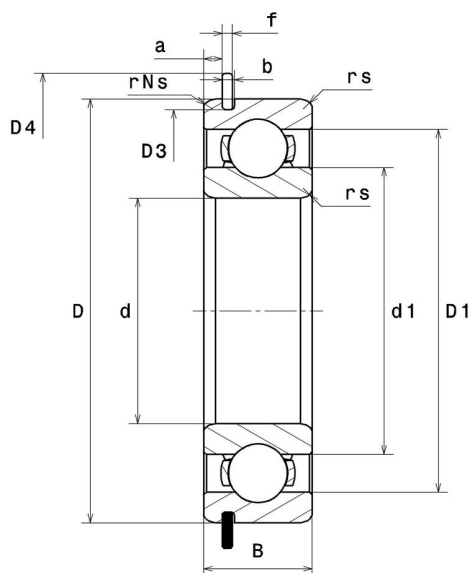
## Technische Daten

### 6304NRC3

Einreihige Rillenkugellager

Einreihiges Rillenkugellager, Radialkontakt, Stahlblechkäfig, Nut und Sicherungsring im Außenring, offen

## Anzeigen



## Technische Eigenschaften

<b>d</b>	20 mm
<b>D</b>	52 mm
<b>B</b>	15 mm
<b>a min</b>	2,31 mm
<b>a max</b>	2,46 mm
<b>Ca min</b>	3,33 mm
<b>Ca max</b>	3,58 mm
<b>rs min</b>	1,1 mm
<b>rNs min</b>	0,5 mm
<b>D3 max</b>	49,73 mm
<b>b min</b>	1,35 mm
<b>b max</b>	1,65 mm
<b>r0 max</b>	0,4 mm
<b>D4 max</b>	57,9 mm
<b>f</b>	1,12 mm
<b>Referenz des Sicherungsringes</b>	R52
<b>Radiallagerluftklasse</b>	C3
<b>Masse</b>	0,14 kg
<b>Marke</b>	NTN

## Produktleistung

<b>Dynamische Tragzahl, C</b>	15,9 kN
<b>Statische Tragzahl, C0</b>	7,9 kN
<b>Ermüdungsgrenzbelastung, Cu</b>	0,36 kN
<b>f0</b>	12,4
<b>Nlim (Öl)</b>	17.000 Tr/min
<b>Nlim (Fett)</b>	14.000 Tr/min
<b>Min Betriebstemperatur, Tmin</b>	-40 °C
<b>Max Betriebstemperatur, Tmax</b>	120 °C
<b>Käfig charakteristische Frequenz, FTF</b>	0,37 Hz
<b>Wälzkörper charakteristische Frequenz, BPFO</b>	3,52 Hz
<b>Außenring charakteristische Frequenz, BPFO</b>	2,57 Hz
<b>Innenring charakteristische Frequenz, BPFI</b>	4,43 Hz

## Definitionsempfehlungen der Umgebungsteile

<b>da min</b>	26,5 mm
<b>Da max</b>	45,5 mm
<b>ra max</b>	1 mm
<b>rNa max</b>	0,5 mm
<b>Db min</b>	58,5 mm

## Berechnungskoeffizienten

### Dynamisch äquivalente Belastung

$$P = X.F_r + Y.F_a$$

$\frac{f_0 F_a}{C_0}$	e	Fa / Fr ≤ e		Fa / Fr > e	
		X	Y	X	Y
0.172	0.19	1	0	0.56	2.3
0.345	0.22				1.99
0.689	0.26				1.71
1.03	0.28				1.55
1.38	0.3				1.45
2.07	0.34				1.31
3.45	0.38				1.15
5.17	0.42				1.04
6.89	0.44				1

### Statisch äquivalente Belastung

$$P_0 = X_0.F_r + Y_0.F_a$$

X <sub>0</sub>	Y <sub>0</sub>
0.6	0.5

Für Einzellager und DT-Anordnung :

Wenn  $P_0 < F_r$ , dann  $P_0 = F_r$