



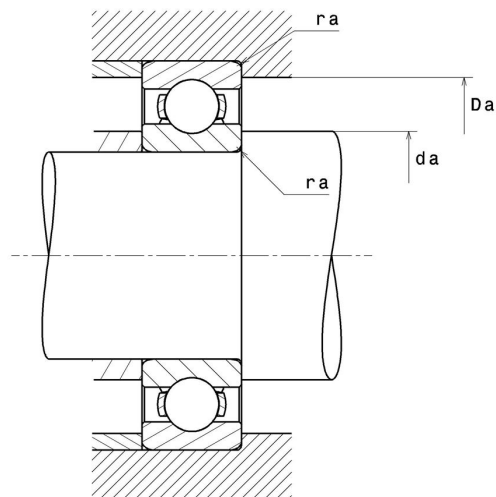
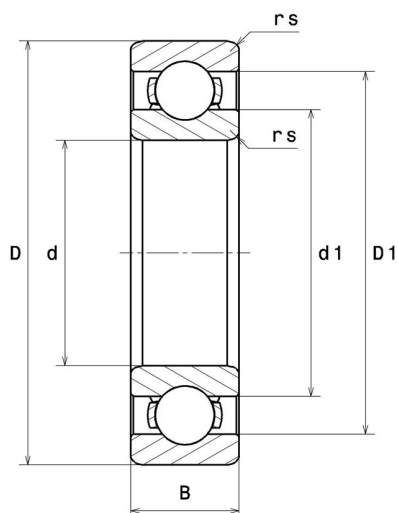
Technische Daten

6228CM

Einreihige Rillenkugellager

Einreihiges Rillenkugellager, Radialkontakt, Stahlblechkäfig, offen

Anzeigen



Technische Eigenschaften

d	140 mm
D	250 mm
B	42 mm
rs min	3 mm
Radiallagerluftklasse	CM
Masse	7,57 kg
Marke	NTN

Produktleistung

Dynamische Tragzahl, C	166 kN
Statische Tragzahl, C0	150 kN
Ermüdungsgrenzbelastung, Cu	4,9 kN
f0	14,8
Nlim (Öl)	2.900 Tr/min
Nlim (Fett)	2.500 Tr/min
Min Betriebstemperatur, Tmin	-40 °C
Max Betriebstemperatur, Tmax	120 °C
Käfig charakteristische Frequenz, FTF	0,42 Hz
Wälzkörper charakteristische Frequenz, BPFO	5,98 Hz
Außenring charakteristische Frequenz, BPFO	4,19 Hz
Innenring charakteristische Frequenz, BPFi	5,81 Hz

Definitionsempfehlungen der Umgebungsteile

da min	153 mm
Da max	237 mm
ra max	2,5 mm

Berechnungskoeffizienten

Dynamisch äquivalente Belastung

$$P = X.Fr + Y.Fa$$

$\frac{f_0 F_a}{C_0}$	e	Fa / Fr ≤ e		Fa / Fr > e	
		X	Y	X	Y
0.172	0.19	1	0	0.56	2.3
0.345	0.22				1.99
0.689	0.26				1.71
1.03	0.28				1.55
1.38	0.3				1.45
2.07	0.34				1.31
3.45	0.38				1.15
5.17	0.42				1.04
6.89	0.44				1

Statisch äquivalente Belastung

$$P_0 = X_0.Fr + Y_0.Fa$$

X_0	Y_0
0.6	0.5

Für Einzellager und DT-Anordnung :

Wenn $P_0 < Fr$, dann $P_0 = Fr$