



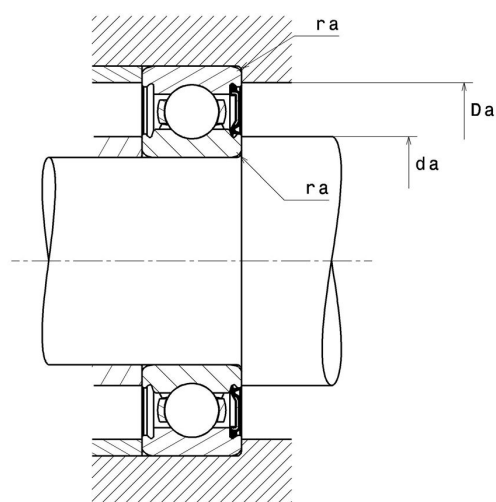
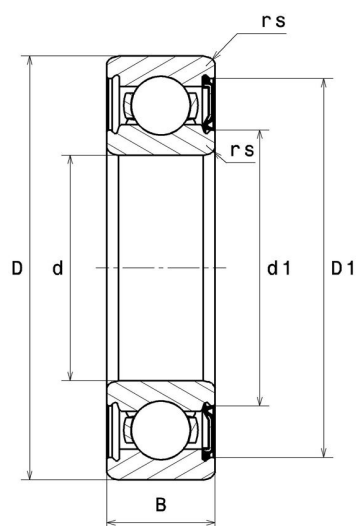
Technische Daten

6214LU

Einreihige Rillenkugellager

Einreihiges Rillenkugellager, Radialkontakt, Stahlblechkäfig, berührende Dichtung einseitig

Anzeigen



Technische Eigenschaften

d	70 mm
D	125 mm
B	24 mm
rs min	1,5 mm
Radiallagerluftklasse	CN
Masse	1,07 kg
Marke	NTN

Produktleistung

Dynamische Tragzahl, C	62 kN
Statische Tragzahl, C0	44 kN
Ermüdungsgrenzbelastung, Cu	2 kN
f0	14,5
Nlim (Fett)	3.400 Tr/min
Min Betriebstemperatur, Tmin	-25 °C
Max Betriebstemperatur, Tmax	110 °C
Käfig charakteristische Frequenz, FTF	0,41 Hz
Wälzkörper charakteristische Frequenz, BPFO	5,4 Hz
Außenring charakteristische Frequenz, BPFO	4,1 Hz
Innenring charakteristische Frequenz, BPFI	5,9 Hz

Definitionsempfehlungen der Umgebungsteile

da min	78 mm
da max	85 mm
Da max	117 mm
ra max	1,5 mm

Berechnungskoeffizienten

Dynamisch äquivalente Belastung

$$P = X.Fr + Y.Fa$$

$\frac{f_0 F_a}{C_0}$	e	Fa / Fr ≤ e		Fa / Fr > e	
		X	Y	X	Y
0.172	0.19	1	0	0.56	2.3
0.345	0.22				1.99
0.689	0.26				1.71
1.03	0.28				1.55
1.38	0.3				1.45
2.07	0.34				1.31
3.45	0.38				1.15
5.17	0.42				1.04
6.89	0.44				1

Statisch äquivalente Belastung

$$P_0 = X_0.Fr + Y_0.Fa$$

X ₀	Y ₀
0.6	0.5

Für Einzellager und DT-Anordnung :

Wenn $P_0 < Fr$, dann $P_0 = Fr$