



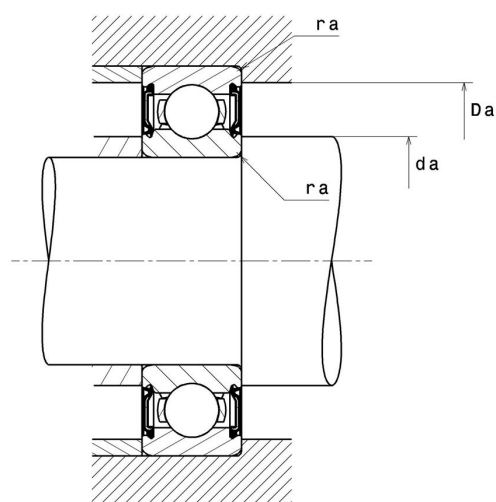
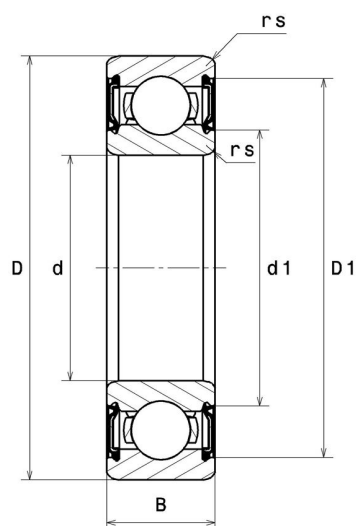
Technische Daten

6213LLUC3/5K

Einreihige Rillenkugellager

Einreihiges Rillenkugellager, Radialkontakt, Stahlblechkäfig, berührende Dichtungen beidseitig

Anzeigen



Technische Eigenschaften

d	65 mm
D	120 mm
B	23 mm
rs min	1,5 mm
Radiallagerluftklasse	C3
Masse	0,99 kg
Marke	NTN

Produktleistung

Dynamische Tragzahl, C	57,5 kN
Statische Tragzahl, C0	40 kN
Ermüdungsgrenzbelastung, Cu	1,82 kN
f0	14,4
Nlim (Fett)	3.600 Tr/min
Min Betriebstemperatur, Tmin	-25 °C
Max Betriebstemperatur, Tmax	110 °C
Käfig charakteristische Frequenz, FTF	0,41 Hz
Wälzkörper charakteristische Frequenz, BPFO	5,37 Hz
Außenring charakteristische Frequenz, BPFO	4,1 Hz
Innenring charakteristische Frequenz, BPFI	5,9 Hz

Definitionsempfehlungen der Umgebungsteile

da min	73 mm
da max	80,5 mm
Da max	112 mm
ra max	1,5 mm

Berechnungskoeffizienten

Dynamisch äquivalente Belastung

$$P = X.Fr + Y.Fa$$

$\frac{f_0 F_a}{C_0}$	e	Fa / Fr ≤ e		Fa / Fr > e	
		X	Y	X	Y
0.172	0.19	1	0	0.56	2.3
0.345	0.22				1.99
0.689	0.26				1.71
1.03	0.28				1.55
1.38	0.3				1.45
2.07	0.34				1.31
3.45	0.38				1.15
5.17	0.42				1.04
6.89	0.44				1

Statisch äquivalente Belastung

$$P_0 = X_0.Fr + Y_0.Fa$$

X ₀	Y ₀
0.6	0.5

Für Einzellager und DT-Anordnung :

Wenn $P_0 < Fr$, dann $P_0 = Fr$