



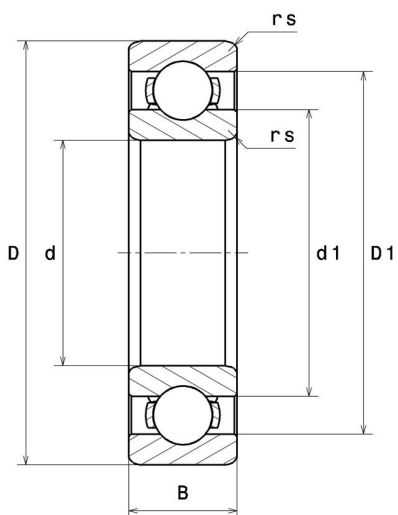
Technische Daten

6213CM

Einreihige Rillenkugellager

Einreihiges Rillenkugellager, Radialkontakt, Stahlblechkäfig, offen

Anzeigen



Technische Eigenschaften

d	65 mm
D	120 mm
B	23 mm
rs min	1,5 mm
Radiallagerluftklasse	CM
Masse	0,99 kg
Marke	NTN

Produktleistung

Dynamische Tragzahl, C	57,5 kN
Statische Tragzahl, C0	40 kN
Ermüdungsgrenzbelastung, Cu	1,82 kN
f0	14,4
Nlim (Öl)	6.500 Tr/min
Nlim (Fett)	5.500 Tr/min
Min Betriebstemperatur, Tmin	-40 °C
Max Betriebstemperatur, Tmax	120 °C
Käfig charakteristische Frequenz, FTF	0,41 Hz
Wälzkörper charakteristische Frequenz, BPFO	5,37 Hz
Außenring charakteristische Frequenz, BPFO	4,1 Hz
Innenring charakteristische Frequenz, BPFI	5,9 Hz

Definitionsempfehlungen der Umgebungsteile

da min	73 mm
Da max	112 mm
ra max	1,5 mm

Berechnungskoeffizienten

Dynamisch äquivalente Belastung

$$P = X.Fr + Y.Fa$$

$\frac{f_0 F_a}{C_0}$	e	Fa / Fr ≤ e		Fa / Fr > e	
		X	Y	X	Y
0.172	0.19	1	0	0.56	2.3
0.345	0.22				1.99
0.689	0.26				1.71
1.03	0.28				1.55
1.38	0.3				1.45
2.07	0.34				1.31
3.45	0.38				1.15
5.17	0.42				1.04
6.89	0.44				1

Statisch äquivalente Belastung

$$P_0 = X_0.Fr + Y_0.Fa$$

X_0	Y_0
0.6	0.5

Für Einzellager und DT-Anordnung :

Wenn $P_0 < Fr$, dann $P_0 = Fr$