



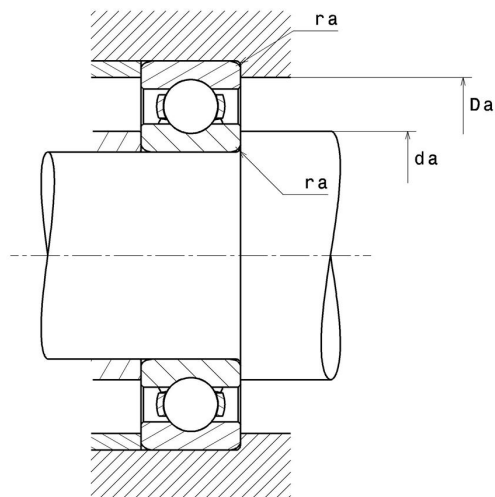
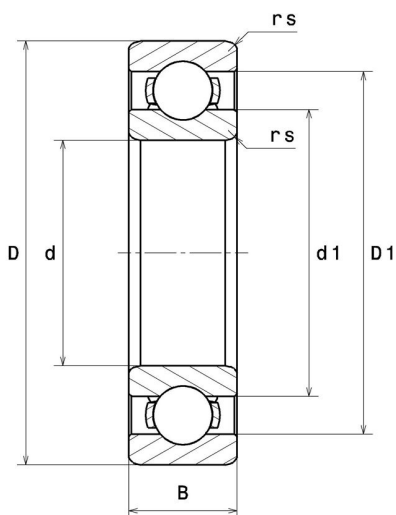
Technische Daten

6211C4

Einreihige Rillenkugellager

Einreihiges Rillenkugellager, Radialkontakt, Stahlblechkäfig, offen

Anzeigen



Technische Eigenschaften

d	55 mm
D	100 mm
B	21 mm
rs min	1,5 mm
Radiallagerluftklasse	C4
Masse	0,6 kg
Marke	NTN

Produktleistung

Dynamische Tragzahl, C	43,5 kN
Statische Tragzahl, C0	29,2 kN
Ermüdungsgrenzbelastung, Cu	1,33 kN
f0	14,3
Nlim (Öl)	7.600 Tr/min
Nlim (Fett)	6.400 Tr/min
Min Betriebstemperatur, Tmin	-40 °C
Max Betriebstemperatur, Tmax	120 °C
Käfig charakteristische Frequenz, FTF	0,41 Hz
Wälzkörper charakteristische Frequenz, BPFO	5,24 Hz
Außenring charakteristische Frequenz, BPFO	4,08 Hz
Innenring charakteristische Frequenz, BPF1	5,92 Hz

Definitionsempfehlungen der Umgebungsteile

da min	63 mm
Da max	92 mm
ra max	1,5 mm

Berechnungskoeffizienten

Dynamisch äquivalente Belastung

$$P = X \cdot Fr + Y \cdot Fa$$

$\frac{f_0 F_a}{C_0}$	e	Fa / Fr ≤ e		Fa / Fr > e	
		X	Y	X	Y
0.172	0.19	1	0	0.56	2.3
0.345	0.22				1.99
0.689	0.26				1.71
1.03	0.28				1.55
1.38	0.3				1.45
2.07	0.34				1.31
3.45	0.38				1.15
5.17	0.42				1.04
6.89	0.44				1

Statisch äquivalente Belastung

$$P_0 = X_0 \cdot Fr + Y_0 \cdot Fa$$

X_0	Y_0
0.6	0.5

Für Einzellager und DT-Anordnung :

Wenn $P_0 < Fr$, dann $P_0 = Fr$