



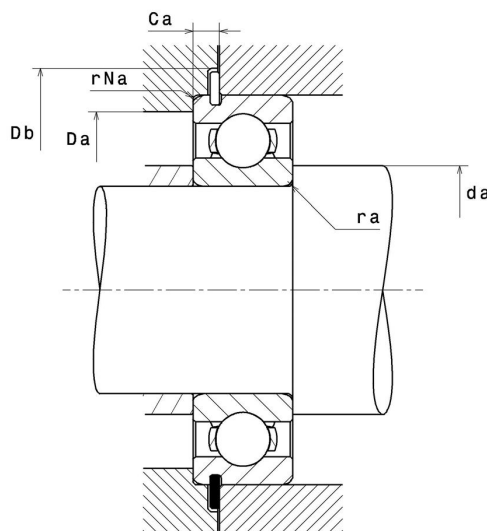
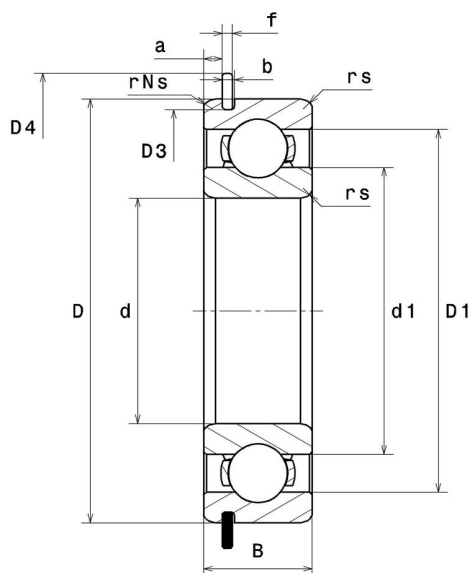
Technische Daten

6204NRC3

Einreihige Rillenkugellager

Einreihiges Rillenkugellager, Radialkontakt, Stahlblechkäfig, Nut und Sicherungsring im Außenring, offen

Anzeigen



Technische Eigenschaften

d	20 mm
D	47 mm
B	14 mm
a min	2,31 mm
a max	2,46 mm
Ca min	3,33 mm
Ca max	3,58 mm
rs min	1 mm
rNs min	0,5 mm
D3 max	44,6 mm
b min	1,35 mm
b max	1,65 mm
r0 max	0,4 mm
D4 max	52,7 mm
f	1,12 mm
Referenz des Sicherungsringes	R47
Radiallagerluftklasse	C3
Masse	0,11 kg
Marke	NTN

Produktleistung

Dynamische Tragzahl, C	12,8 kN
Statische Tragzahl, C0	6,65 kN
Ermüdungsgrenzbelastung, Cu	0,3 kN
f0	13,2
Nlim (Öl)	18.000 Tr/min
Nlim (Fett)	16.000 Tr/min
Min Betriebstemperatur, Tmin	-40 °C
Max Betriebstemperatur, Tmax	120 °C
Käfig charakteristische Frequenz, FTF	0,38 Hz
Wälzkörper charakteristische Frequenz, BPFO	4,12 Hz
Außenring charakteristische Frequenz, BPFO	3,08 Hz
Innenring charakteristische Frequenz, BPFI	4,92 Hz

Definitionsempfehlungen der Umgebungsteile

da min	25 mm
Da max	42 mm
ra max	1 mm
rNa max	0,5 mm
Db min	53,5 mm

Berechnungskoeffizienten

Dynamisch äquivalente Belastung

$$P = X \cdot Fr + Y \cdot Fa$$

$\frac{f_0 F_a}{C_0}$	e	Fa / Fr ≤ e		Fa / Fr > e	
		X	Y	X	Y
0.172	0.19	1	0	0.56	2.3
0.345	0.22				1.99
0.689	0.26				1.71
1.03	0.28				1.55
1.38	0.3				1.45
2.07	0.34				1.31
3.45	0.38				1.15
5.17	0.42				1.04
6.89	0.44				1

Statisch äquivalente Belastung

$$P_0 = X_0 \cdot Fr + Y_0 \cdot Fa$$

X ₀	Y ₀
0.6	0.5

Für Einzellager und DT-Anordnung :

Wenn $P_0 < Fr$, dann $P_0 = Fr$