



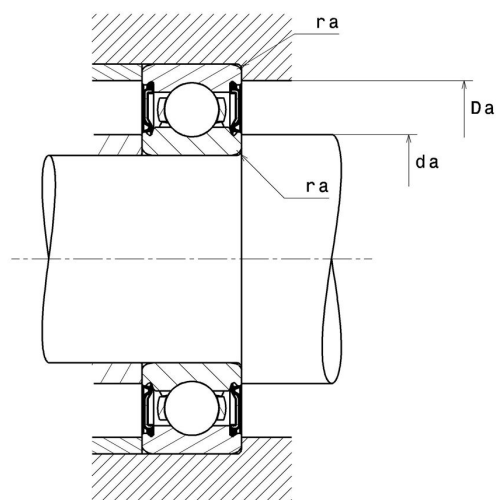
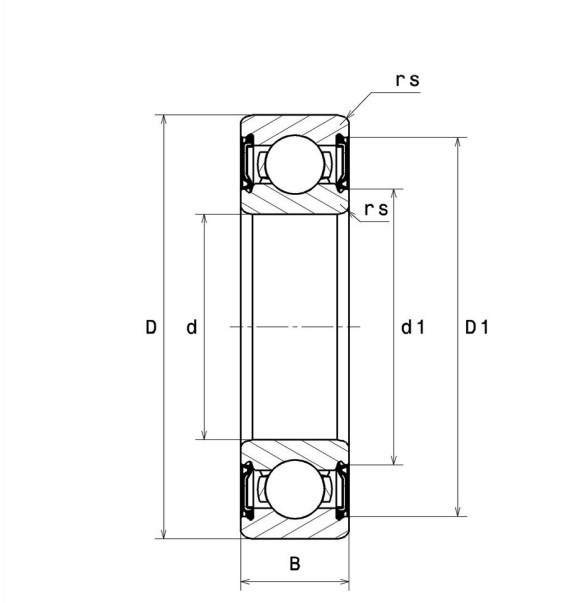
Technische Daten

60/32LLU/5K

Einreihige Rillenkugellager

Einreihiges Rillenkugellager, Radialkontakt, Stahlblechkäfig, berührende Dichtungen beidseitig

Anzeigen



Technische Eigenschaften

d	32 mm
D	58 mm
B	13 mm
rs min	1 mm
Radiallagerluftklasse	CN
Masse	0,13 kg
Marke	NTN

Produktleistung

Dynamische Tragzahl, C	11,8 kN
Statische Tragzahl, C0	8,05 kN
Ermüdungsgrenzbelastung, Cu	0,37 kN
f0	15,4
Nlim (Fett)	7.200 Tr/min
Min Betriebstemperatur, Tmin	-25 °C
Max Betriebstemperatur, Tmax	110 °C

Definitionsempfehlungen der Umgebungsteile

da min	37 mm
da max	39 mm
Da max	53 mm
ra max	1 mm

Berechnungskoeffizienten

Dynamisch äquivalente Belastung

$$P = X \cdot Fr + Y \cdot Fa$$

$\frac{f_0 F_a}{C_0}$	e	Fa / Fr ≤ e		Fa / Fr > e	
		X	Y	X	Y
0.172	0.19	1	0	0.56	2.3
0.345	0.22				1.99
0.689	0.26				1.71
1.03	0.28				1.55
1.38	0.3				1.45
2.07	0.34				1.31
3.45	0.38				1.15
5.17	0.42				1.04
6.89	0.44				1

Statisch äquivalente Belastung

$$P_0 = X_0 \cdot Fr + Y_0 \cdot Fa$$

X ₀	Y ₀
0.6	0.5

Für Einzellager und DT-Anordnung :

Wenn $P_0 < Fr$, dann $P_0 = Fr$