



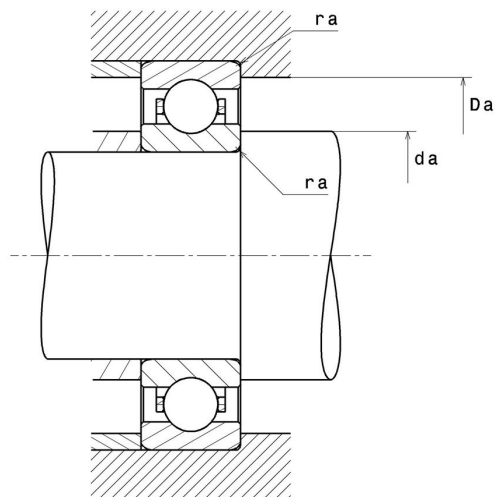
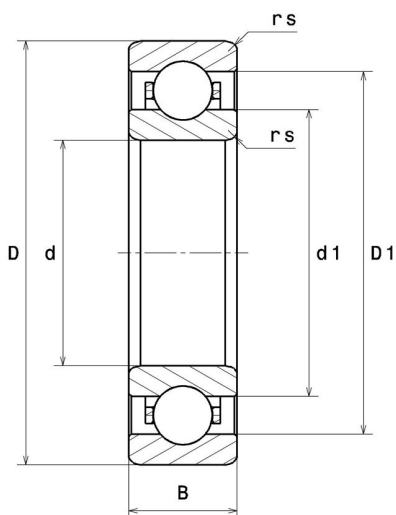
Technische Daten

6056

Einreihige Rillenkugellager

Einreihiges Rillenkugellager, Radialkontakt, Massivkäfig, offen

Anzeigen



Technische Eigenschaften

d	280 mm
D	420 mm
B	65 mm
rs min	4 mm
Radiallagerluftklasse	CN
Masse	31 kg
Marke	NTN

Produktleistung

Dynamische Tragzahl, C	325 kN
Statische Tragzahl, C0	420 kN
Ermüdungsgrenzbelastung, Cu	10,2 kN
f0	15,5
Nlim (Öl)	1.600 Tr/min
Nlim (Fett)	1.400 Tr/min
Min Betriebstemperatur, Tmin	-40 °C
Max Betriebstemperatur, Tmax	120 °C
Käfig charakteristische Frequenz, FTF	0,43 Hz
Wälzkörper charakteristische Frequenz, BPFO	7,21 Hz
Außenring charakteristische Frequenz, BPFO	5,18 Hz
Innenring charakteristische Frequenz, BPF1	6,82 Hz

Definitionsempfehlungen der Umgebungsteile

da min	296 mm
Da max	404 mm
ra max	3 mm

Berechnungskoeffizienten

Dynamisch äquivalente Belastung

$$P = X \cdot Fr + Y \cdot Fa$$

$\frac{f_0 F_a}{C_0}$	e	Fa / Fr ≤ e		Fa / Fr > e	
		X	Y	X	Y
0.172	0.19	1	0	0.56	2.3
0.345	0.22				1.99
0.689	0.26				1.71
1.03	0.28				1.55
1.38	0.3				1.45
2.07	0.34				1.31
3.45	0.38				1.15
5.17	0.42				1.04
6.89	0.44				1

Statisch äquivalente Belastung

$$P_0 = X_0 \cdot Fr + Y_0 \cdot Fa$$

X_0	Y_0
0.6	0.5

Für Einzellager und DT-Anordnung :

Wenn $P_0 < Fr$, dann $P_0 = Fr$