

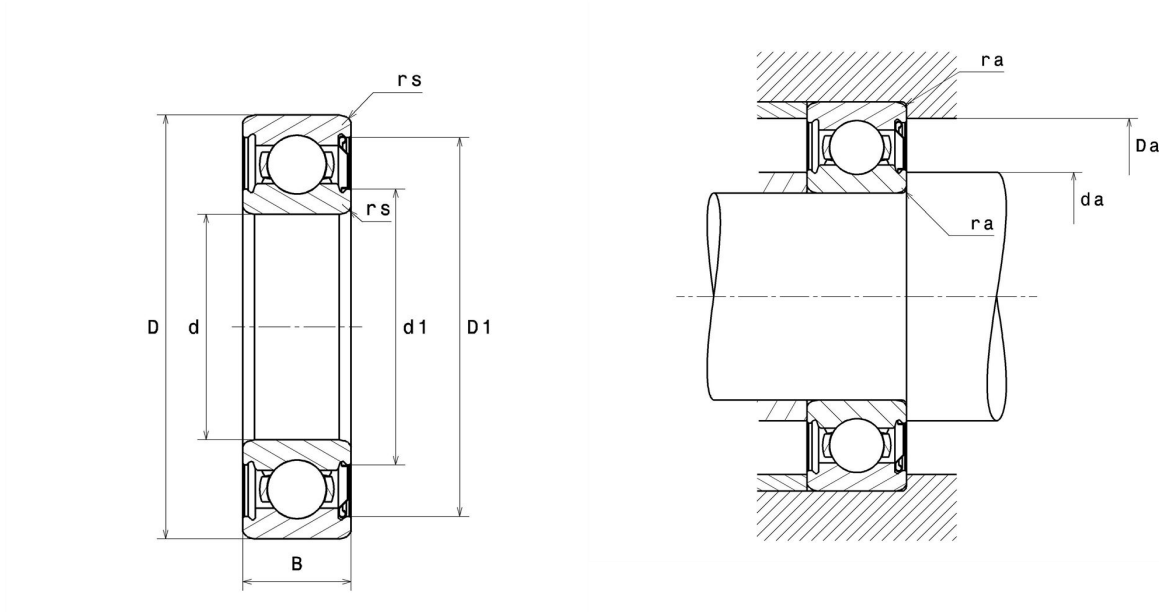
Technische Daten

6028Z

Einreihige Rillenkugellager

Einreihiges Rillenkugellager, Radialkontakt, Stahlblechkäfig, Deckscheibe einseitig

Anzeigen



Technische Eigenschaften

d	140 mm
D	210 mm
B	33 mm
rs min	2 mm
Radiallagerluftklasse	CN
Masse	3,35 kg
Marke	NTN

Produktleistung

Dynamische Tragzahl, C	110 kN
Statische Tragzahl, C0	109 kN
Ermüdungsgrenzbelastung, Cu	3,75 kN
f0	15,9
Nlim (Öl)	3.500 Tr/min
Nlim (Fett)	3.000 Tr/min
Min Betriebstemperatur, Tmin	-40 °C
Max Betriebstemperatur, Tmax	120 °C
Käfig charakteristische Frequenz, FTF	0,44 Hz
Wälzkörper charakteristische Frequenz, BPFO	8,36 Hz
Außenring charakteristische Frequenz, BPFO	7,06 Hz
Innenring charakteristische Frequenz, BPFi	8,94 Hz

Definitionsempfehlungen der Umgebungsteile

da min	149 mm
Da max	201 mm
ra max	2 mm

Berechnungskoeffizienten

Dynamisch äquivalente Belastung

$$P = X.F_r + Y.F_a$$

$\frac{f_0 F_a}{C_0}$	e	Fa / Fr ≤ e		Fa / Fr > e	
		X	Y	X	Y
0.172	0.19	1	0	0.56	2.3
0.345	0.22				1.99
0.689	0.26				1.71
1.03	0.28				1.55
1.38	0.3				1.45
2.07	0.34				1.31
3.45	0.38				1.15
5.17	0.42				1.04
6.89	0.44				1

Statisch äquivalente Belastung

$$P_0 = X_0.F_r + Y_0.F_a$$

X_0	Y_0
0.6	0.5

Für Einzellager und DT-Anordnung :

Wenn $P_0 < F_r$, dann $P_0 = F_r$