



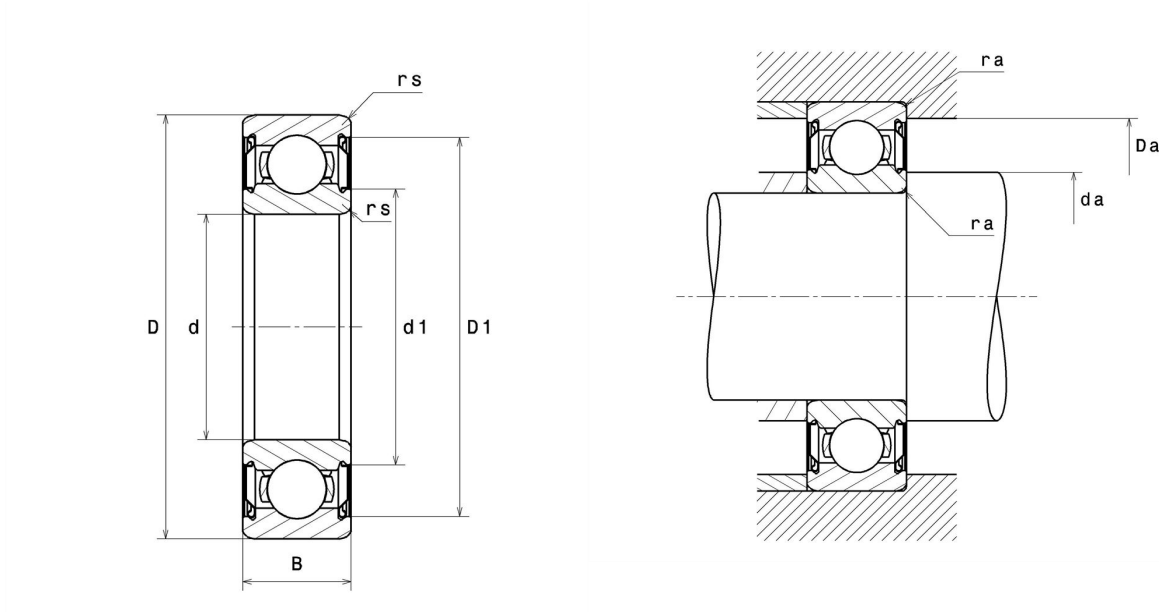
Technische Daten

6024ZZC3/5K

Einreihige Rillenkugellager

Einreihiges Rillenkugellager, Radialkontakt, Stahlblechkäfig, Deckscheiben beidseitig

Anzeigen



Technische Eigenschaften

d	120 mm
D	180 mm
B	28 mm
rs min	2 mm
Radiallagerluftklasse	C3
Masse	2,07 kg
Marke	NTN

Produktleistung

Dynamische Tragzahl, C	85 kN
Statische Tragzahl, C₀	79,5 kN
Ermüdungsgrenzbelastung, C_u	2,95 kN
f₀	15,9
N_{lim} (Fett)	3.500 Tr/min
Min Betriebstemperatur, T_{min}	-20 °C
Max Betriebstemperatur, T_{max}	120 °C
Käfig charakteristische Frequenz, FTF	0,44 Hz
Wälzkörper charakteristische Frequenz, BPFO	8,1 Hz
Außenring charakteristische Frequenz, BPFO	6,59 Hz
Innenring charakteristische Frequenz, BPFI	8,41 Hz

Definitionsempfehlungen der Umgebungsteile

da min	129 mm
Da max	171 mm
ra max	2 mm

Berechnungskoeffizienten

Dynamisch äquivalente Belastung

$$P = X \cdot Fr + Y \cdot Fa$$

$\frac{f_0 F_a}{C_0}$	e	Fa / Fr ≤ e		Fa / Fr > e	
		X	Y	X	Y
0.172	0.19	1	0	0.56	2.3
0.345	0.22				1.99
0.689	0.26				1.71
1.03	0.28				1.55
1.38	0.3				1.45
2.07	0.34				1.31
3.45	0.38				1.15
5.17	0.42				1.04
6.89	0.44				1

Statisch äquivalente Belastung

$$P_0 = X_0 \cdot Fr + Y_0 \cdot Fa$$

X ₀	Y ₀
0.6	0.5

Für Einzellager und DT-Anordnung :

Wenn $P_0 < Fr$, dann $P_0 = Fr$