

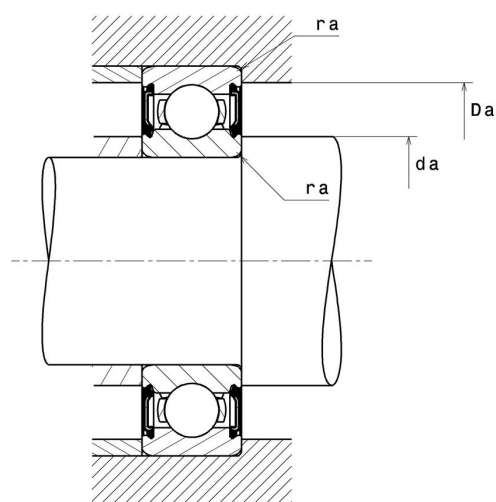
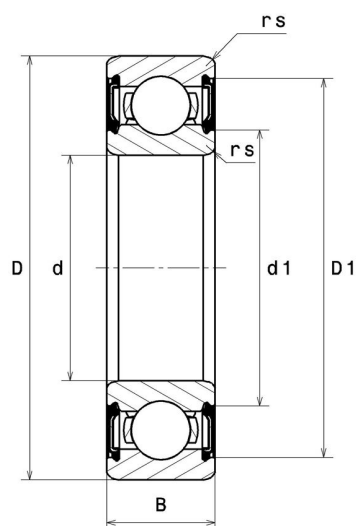
Technische Daten

6019LLB/5K

Einreihige Rillenkugellager

Einreihiges Rillenkugellager, Radialkontakt, Stahlblechkäfig, berührungslose Dichtungen beidseitig

Anzeigen



Technische Eigenschaften

d	95 mm
D	145 mm
B	24 mm
rs min	1,5 mm
Radiallagerluftklasse	CN
Masse	1,08 kg
Marke	NTN

Produktleistung

Dynamische Tragzahl, C	60,5 kN
Statische Tragzahl, C0	54 kN
Ermüdungsgrenzbelastung, Cu	2,24 kN
f0	15,8
Nlim (Fett)	4.500 Tr/min
Min Betriebstemperatur, Tmin	-25 °C
Max Betriebstemperatur, Tmax	110 °C
Käfig charakteristische Frequenz, FTF	0,44 Hz
Wälzkörper charakteristische Frequenz, BPFO	7,83 Hz
Außenring charakteristische Frequenz, BPFO	6,56 Hz
Innenring charakteristische Frequenz, BPFI	8,44 Hz

Definitionsempfehlungen der Umgebungsteile

da min	103 mm
da max	109 mm
Da max	137 mm
ra max	1,5 mm

Berechnungskoeffizienten

Dynamisch äquivalente Belastung

$$P = X \cdot Fr + Y \cdot Fa$$

$\frac{f_0 F_a}{C_0}$	e	Fa / Fr ≤ e		Fa / Fr > e	
		X	Y	X	Y
0.172	0.19	1	0	0.56	2.3
0.345	0.22				1.99
0.689	0.26				1.71
1.03	0.28				1.55
1.38	0.3				1.45
2.07	0.34				1.31
3.45	0.38				1.15
5.17	0.42				1.04
6.89	0.44				1

Statisch äquivalente Belastung

$$P_0 = X_0 \cdot Fr + Y_0 \cdot Fa$$

X_0	Y_0
0.6	0.5

Für Einzellager und DT-Anordnung :

Wenn $P_0 < Fr$, dann $P_0 = Fr$