



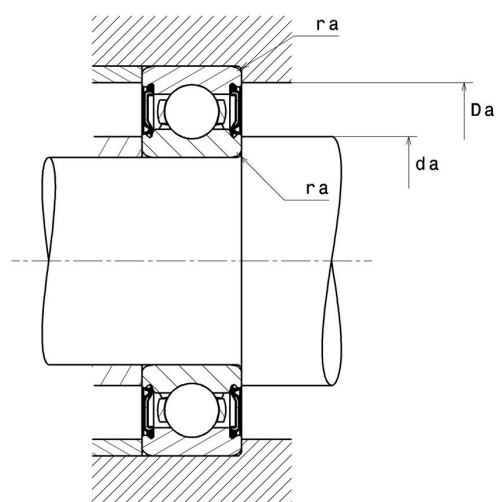
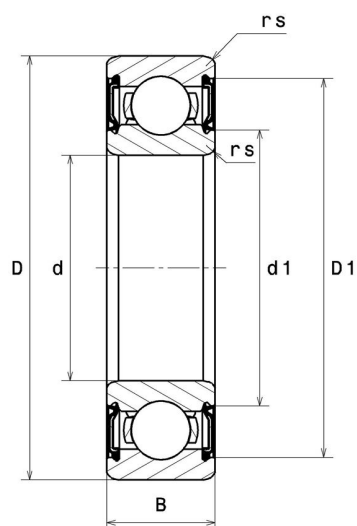
Technische Daten

6015LLUCM/5K

Einreihige Rillenkugellager

Einreihiges Rillenkugellager, Radialkontakt, Stahlblechkäfig, berührende Dichtungen beidseitig

Anzeigen



Technische Eigenschaften

d	75 mm
D	115 mm
B	20 mm
rs min	1,1 mm
Radiallagerluftklasse	CM
Masse	0,65 kg
Marke	NTN

Produktleistung

Dynamische Tragzahl, C	39,5 kN
Statische Tragzahl, C0	33,5 kN
Ermüdungsgrenzbelastung, Cu	1,52 kN
f0	15,8
Nlim (Fett)	3.300 Tr/min
Min Betriebstemperatur, Tmin	-25 °C
Max Betriebstemperatur, Tmax	110 °C
Käfig charakteristische Frequenz, FTF	0,44 Hz
Wälzkörper charakteristische Frequenz, BPFO	7,85 Hz
Außenring charakteristische Frequenz, BPFO	6,56 Hz
Innenring charakteristische Frequenz, BPFI	8,44 Hz

Definitionsempfehlungen der Umgebungsteile

da min	81,5 mm
da max	65,5 mm
Da max	108,5 mm
ra max	1 mm

Berechnungskoeffizienten

Dynamisch äquivalente Belastung

$$P = X \cdot Fr + Y \cdot Fa$$

$\frac{f_0 F_a}{C_0}$	e	Fa / Fr ≤ e		Fa / Fr > e	
		X	Y	X	Y
0.172	0.19	1	0	0.56	2.3
0.345	0.22				1.99
0.689	0.26				1.71
1.03	0.28				1.55
1.38	0.3				1.45
2.07	0.34				1.31
3.45	0.38				1.15
5.17	0.42				1.04
6.89	0.44				1

Statisch äquivalente Belastung

$$P_0 = X_0 \cdot Fr + Y_0 \cdot Fa$$

X_0	Y_0
0.6	0.5

Für Einzellager und DT-Anordnung :

Wenn $P_0 < Fr$, dann $P_0 = Fr$