



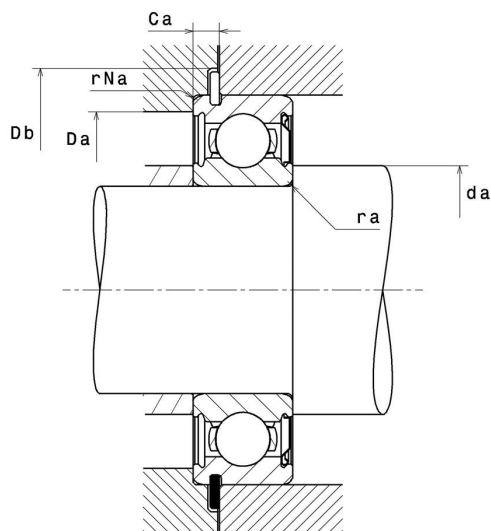
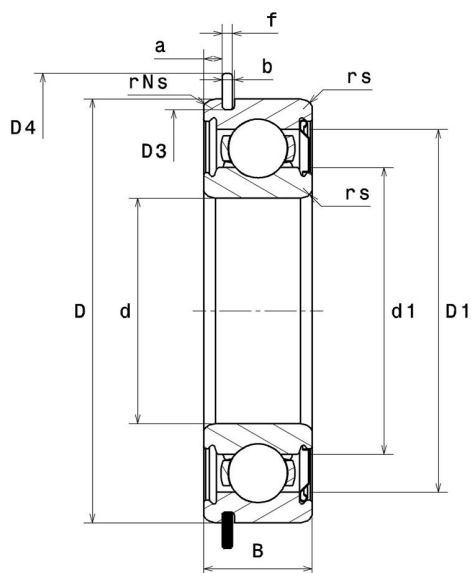
Technische Daten

6013ZNR

Einreihige Rillenkugellager

Einreihiges Rillenkugellager, Radialkontakt, Stahlblechkäfig, Nut und Sicherungsring im Außenring, Deckscheibe einseitig

Anzeigen



Technische Eigenschaften

d	65 mm
D	100 mm
B	18 mm
a min	2,67 mm
a max	2,87 mm
Ca min	5,03 mm
Ca max	5,33 mm
rs min	1,1 mm
rNs min	0,5 mm
D3 max	96,8 mm
b min	2,7 mm
b max	3 mm
r0 max	0,6 mm
D4 max	106,5 mm
f	2,46 mm
Referenz des Sicherungsringes	R100
Radiallagerluftklasse	CN
Masse	0,42 kg
Marke	NTN

Produktleistung

Dynamische Tragzahl, C	30,5 kN
Statische Tragzahl, C0	25,2 kN
Ermüdungsgrenzbelastung, Cu	1,15 kN
f0	15,8
Nlim (Öl)	7.700 Tr/min
Nlim (Fett)	6.500 Tr/min
Min Betriebstemperatur, Tmin	-40 °C
Max Betriebstemperatur, Tmax	120 °C
Käfig charakteristische Frequenz, FTF	0,44 Hz
Wälzkörper charakteristische Frequenz, BPFO	7,87 Hz
Außenring charakteristische Frequenz, BPFO	6,56 Hz
Innenring charakteristische Frequenz, BPFI	8,44 Hz

Definitionsempfehlungen der Umgebungsteile

da min	71,5 mm
Da max	93,5 mm
ra max	1 mm
rNa max	0,5 mm
Db min	108 mm

Berechnungskoeffizienten

Dynamisch äquivalente Belastung

$$P = X \cdot Fr + Y \cdot Fa$$

$\frac{f_0 F_a}{C_0}$	e	Fa / Fr ≤ e		Fa / Fr > e	
		X	Y	X	Y
0.172	0.19	1	0	0.56	2.3
0.345	0.22				1.99
0.689	0.26				1.71
1.03	0.28				1.55
1.38	0.3				1.45
2.07	0.34				1.31
3.45	0.38				1.15
5.17	0.42				1.04
6.89	0.44				1

Statisch äquivalente Belastung

$$P_0 = X_0 \cdot Fr + Y_0 \cdot Fa$$

X_0	Y_0
0.6	0.5

Für Einzellager und DT-Anordnung :

Wenn $P_0 < Fr$, dann $P_0 = Fr$