



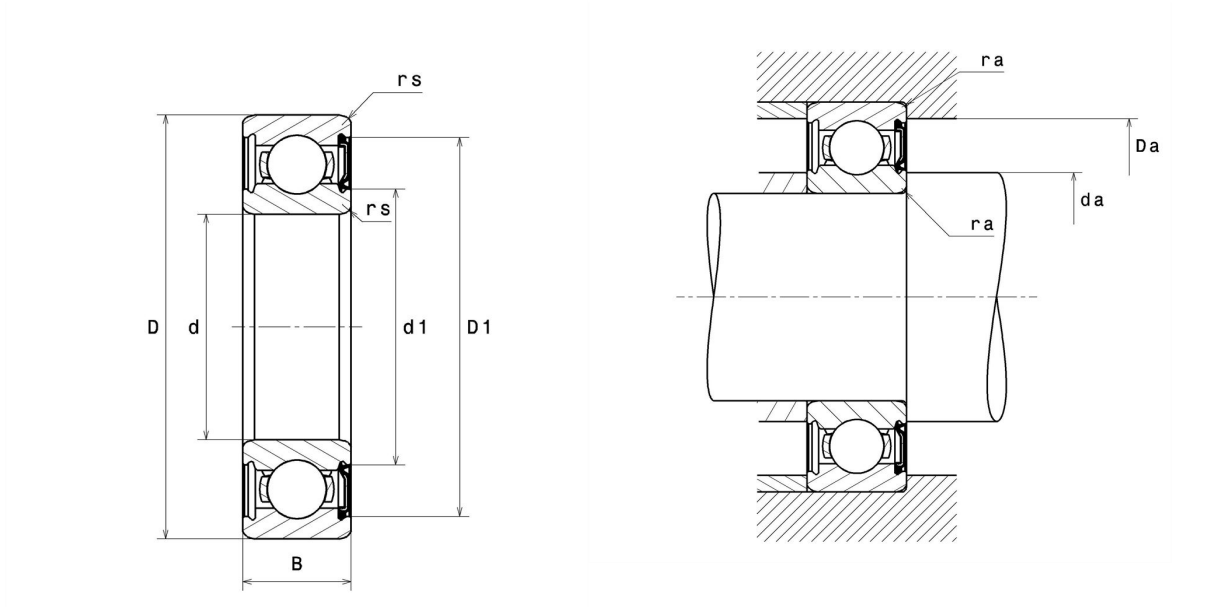
Technische Daten

6010LU

Einreihige Rillenkugellager

Einreihiges Rillenkugellager, Radialkontakt, Stahlblechkäfig, berührende Dichtung einseitig

Anzeigen



Technische Eigenschaften

d	50 mm
D	80 mm
B	16 mm
rs min	1 mm
Radiallagerluftklasse	CN
Masse	0,26 kg
Marke	NTN

Produktleistung

Dynamische Tragzahl, C	21,8 kN
Statische Tragzahl, C0	16,6 kN
Ermüdungsgrenzbelastung, Cu	0,75 kN
f0	15,5
Nlim (Fett)	5.000 Tr/min
Min Betriebstemperatur, Tmin	-25 °C
Max Betriebstemperatur, Tmax	110 °C
Käfig charakteristische Frequenz, FTF	0,43 Hz
Wälzkörper charakteristische Frequenz, BPFO	7,31 Hz
Außenring charakteristische Frequenz, BPFO	6,06 Hz
Innenring charakteristische Frequenz, BPFI	7,94 Hz

Definitionsempfehlungen der Umgebungsteile

da min	55 mm
da max	57,5 mm
Da max	75 mm
ra max	1 mm

Berechnungskoeffizienten

Dynamisch äquivalente Belastung

$$P = X.Fr + Y.Fa$$

$\frac{f_0 F_a}{C_0}$	e	Fa / Fr ≤ e		Fa / Fr > e	
		X	Y	X	Y
0.172	0.19	1	0	0.56	2.3
0.345	0.22				1.99
0.689	0.26				1.71
1.03	0.28				1.55
1.38	0.3				1.45
2.07	0.34				1.31
3.45	0.38				1.15
5.17	0.42				1.04
6.89	0.44				1

Statisch äquivalente Belastung

$$P_0 = X_0.Fr + Y_0.Fa$$

X_0	Y_0
0.6	0.5

Für Einzellager und DT-Anordnung :

Wenn $P_0 < Fr$, dann $P_0 = Fr$